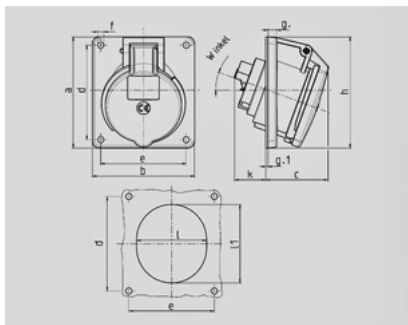


Inbouwcontactdoos - Bestelnr. 738


- schroefklemmen
- met hittebestendig binnenwerk
- met vernikkelde contacten
- 20° hoek

Technische informatie

Ampère	16 A
Polen	7 p
Voltage	400 V
Uurstand	6 h
Hertz	50-60 Hz
Aansluittechniek	schroefklemmen
Contacten	vernikkelde contacten, hittebestendig binnenwerk
Beschermingsgraad	IP 44



Tekening	Amp.	16	32
1 MB 260	Polen	7	7
Maten in mm	a	100	100
	b	92	92
	c	58	61
	d	85	85
	e	77	77
	f	5,5	5,5
	g-1	8	8
	g-1	2	2
	h	100	106
	k	40	55
	l	65	72
	ll	72	85
	o	20°	20°
Kabelaansluiting van/tot mm²		1,5	2,5
		-4	-10