

- ✓ Retour
- ✓ Overstroom



Toepassing

- Het vierkante lamellen retourrooster type SGT..O4 is geschikt voor plaatsing op T-profielen van systeemplafonds. In aanzicht komt dit rooster overeen met het vierkante toevoerrooster type SFT..O4.

Technische informatie

Eigenschappen:

- Uitneembaar binnenwerk.
- Keuze uit vijf binnenwerken, in aanzicht overeenkomend met het bijbehorende toevoerrooster.

Uitvoering:

- Frontplaat: plaatstaal.
- Uitneembaar binnenwerk: aluminium.
- Standaard afwerking roostert: nr. 4 wit, RAL 9010 (70% glansgraad).
- Plenumbox of adapter ongeïsoleerd, uitgevoerd in verzinkt plaatstaal.
- Overige uitvoeringen op aanvraag.

Levering:

- Indien besteld met plenumbox of adapter, wordt deze met rooster samengebouwd geleverd.
- Het type binnenwerk dient bij bestelling te worden opgegeven.
- 4-zijdig : code - 0004
- 3-zijdig : code - 2004
- 2-zijdig t.o.g. : code - 5004
- 2-zijdig hoek : code - 6004
- 1-zijdig : code - 9004

Montage:

- Plaatsing op T-profielen.
- De plenumbox en adapter zijn voorzien van ophangogen.

Gangbare typen

- SGT0004 : Inlegrooster zonder accessoires.
- SGT0104 : Inlegrooster met ongeïsoleerde plenumbox.
- SGT0504 : Inlegrooster met een adapter.
- SGTVO04 : Inlegrooster met volumeregelaar.

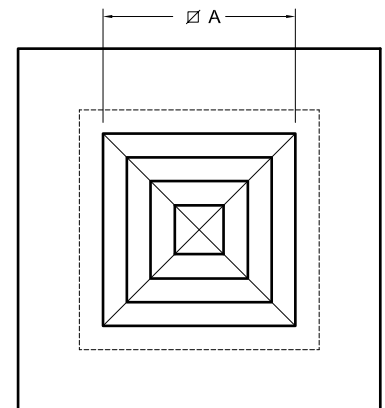
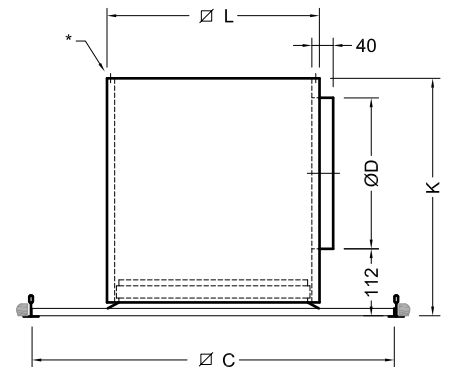
Besteksomschrijving

Voorbeeld:

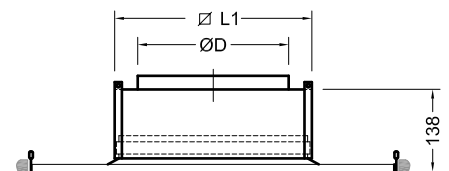
Vierkante lamellen plafondroosters voor retourlucht geschikt voor plaatsing op T-profielen van systeemplafonds en uitgevoerd met een uitneembaar binnenwerk (keuze uit 5 verschillende binnenwerken), in aanzicht overeenkomend met het bijbehorende toevoerrooster. De roosters dienen fabrieksmatig te zijn samengebouwd met een ongeïsoleerde plenumbox.

Afwerking: RAL 9010.

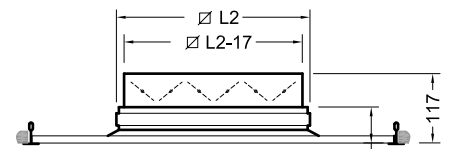
HC Barcol-Air type SGT0104.



Type SGT0104
(4-zijdig patroon, code 0)



Type SGT0504



Type SGTVO04

Maatvoering

Model	A	Ø C	Ø C1 min.	Ø D	K	Ø L	Ø L1	Ø L2
0606	239	594	290	123	262	193	168	163
0909	316	594	394	198	347	270	245	240
1212	392	594	494	248	397	346	321	316
1515	468	594	594	278	427	422	397	392
1818	544	594	594	353	502	498	473	468

Overige afmetingen en verlaagde plenumboxen op aanvraag leverbaar.

Opmerkingen maatvoering:

1. Maatvoering in millimeters.
2. "*" De plenumbox is voorzien van ophangogen.

Selectietabel

 90 - 1260 m³/h

Rooster uitvoering		met ongeïsoleerde plenumbox		met adapter		zonder plenumbox of adapter	
volumestroom		Δp_s	LpA	Δp_s	LpA	Δp_s	LpA
m ³ /s	m ³ /h	Pa	dB(A)	Pa	dB(A)	Pa	dB(A)
0,025	90	7	--	9	--	4	--
0,030	108	10	--	13	--	6	--
0,035	126	14	--	17	--	8	--
0,040	144	0606	18	23	--	10	--
		0909	4	5	--	3	--
0,050	180	0606	28	35	--	16	--
		0909	6	7	--	4	--
0,060	216	0606	40	51	24	24	--
		0909	9	11	--	6	--
		1212	4	5	--	2	--
0,070	252	0606	55	69	28	32	--
		0909	12	14	--	9	--
		1212	5	6	--	3	--
0,080	288	0606	72	72	--	42	23
		0909	16	19	--	11	--
		1212	6	8	--	4	--
		1515	3	5	--	2	--
0,090	324	0606	--	--	--	53	27
		0909	20	24	--	14	--
		1212	8	10	--	6	--
		1515	4	6	--	3	--
0,100	360	0606	--	--	--	65	31
		0909	25	29	--	17	--
		1212	10	13	--	7	--
		1515	5	8	--	3	--
0,125	450	0909	39	46	25	27	--
		1212	15	20	--	11	--
		1515	8	12	--	5	--
		1818	4	6	--	3	--
0,15	540	0909	56	66	30	39	24
		1212	22	28	--	15	--
		1515	12	17	--	7	--
		1818	6	8	--	4	--
0,2	720	1212	39	51	27	27	21
		1515	21	31	21	13	--
		1818	10	15	--	7	--
0,25	900	1212	62	79	34	43	27
		1515	33	48	28	21	--
		1818	16	23	--	11	--
0,3	1080	1212	--	--	--	62	33
		1515	47	70	33	30	23
		1818	23	33	23	16	--
0,35	1260	1515	64	45	28	41	27
		1818	32	22	--	22	20

1. In de opgegeven L_{pA}-waarden is een ruimtedemping van 10 dB aangehouden.

2. Geluiddrukkniveau lager dan 20 dB(A) is vermeld als --.

3. Geluiddrukkniveau- en drukverliesgegevens gelden voor roosters zonder of met geheel geopende volumeregelaar.

4. Het binnenwerk (aanzicht) is leverbaar in een z.g.n. 4,3,2, of 1-zijdig patroon zie "levering". Daar de keuze van het binnenwerk de vrije doorlaat niet beïnvloedt, zijn de gegevens in bovenstaande tabellen van toepassing bij elk patroon dat om esthetische reden de voorkeur heeft.

5. Voor afwijkende roosterselecties raden wij u aan contact op te nemen met onze technici.

Correctietabel rooster zonder plenumbox type SFQ.OO4 en SFT.OO4

Model	0606	0909	1212	1515	1818
$\Delta p_s \times$	0,80	0,83	0,96	0,78	0,90
LpA +	-5 / -9	-4 / -8	-6 / -9	-10 / -13	-4 / -8

Correctietabel rooster met adapter type SFQO504 en SFTO504

Model	0606	0909	1212	1515	1818
werp x	1,03	1,07	1,09	1,1	1,06
$\Delta p_s \times$	1,30	1,27	1,50	1,50	1,52
LpA +	1	1	2	2	3

Correctietabel rooster met ongeïsoleerde plenumbox type SFQO104 en SFTO104

Model	0606	0909	1212	1515	1818
$\Delta p_s \times$	1	1	1	1	1
LpA +	2	2	2	3	3

Correctietabellen voor vierkante lamellen plafondtoevoerroosters en rooster / plenumboxcombinaties op basis van de tabel van de betreffende standaard lamellen plafondrooster voorzien van inwendig geïsoleerde plenumbox.