

✓ Toevoer



Toepassing

- Het lamellen inlegrooster type SFT..O4 is geschikt voor plaatsing op T-profielen van systeemplafonds. Het rooster kan worden toegepast voor toevoer van gekoelde en verwarmde lucht met een groot temperatuurverschil ten opzichte van de ruimtetemperatuur. Ook bij een laag aantal luchtwisselingen is door de relatief grote werp en de vrije keuze uit vijf uitblaaspatronen een goede doorspoeling te realiseren.

Technische informatie

Eigenschappen:

- Relatief grote werp.
- Uitneembaar binnenwerk.
- Keuze uit vijf uitblaaspatronen.

Uitvoering:

- Frontplaat: plaatstaal.
- Uitneembaar binnenwerk: aluminium.
- Standaard afwerking rooster en frontplaat: - nr. 4 wit RAL 9010 (70% glansgraad).
- Plenumbox, al dan niet inwendig geïsoleerd, uitgevoerd in verzinkt plaatstaal en voorzien van geperforeerde luchtverdeelplaat.
- Adapter uitgevoerd in verzinkt plaatstaal.
- Overige uitvoeringen op aanvraag.

Levering:

- Indien besteld met plenumbox of adapter, wordt deze met rooster samengebouwd geleverd.
- Het type binnenwerk dient bij bestelling te worden opgegeven.
- 4-zijdig : code - 0004
- 3-zijdig : code - 2004
- 2-zijdig t.o.g. : code - 5004
- 2-zijdig hoek : code - 6004
- 1-zijdig : code - 9004

Maatvoering

Model	A	∅ C	∅ C1 min.	∅ D	K	∅ L	∅ L1	∅ L2
0606	239	594	290	123	262	193	168	163
0909	316	594	394	198	347	270	245	240
1212	392	594	494	248	397	346	321	316
1515	468	594	594	278	427	422	397	392
1818	544	594	594	353	502	498	473	468

Overige afmetingen en verlaagde plenumboxen op aanvraag leverbaar.

Montage:

- Plaatsing op T-profielen.
- De plenumbox en adapter zijn voorzien van ophangogen.

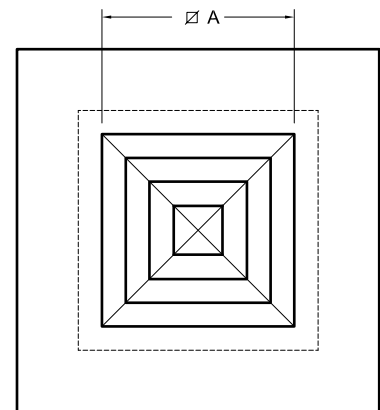
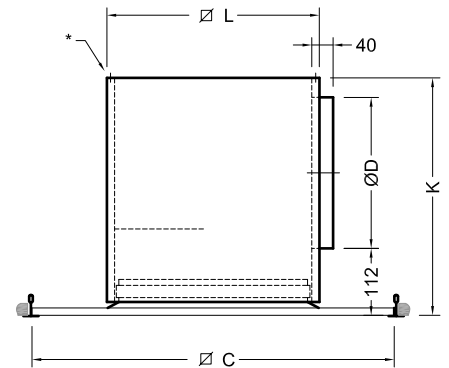
Gangbare typen

- SFT0004 : Inlegrooster zonder accessoires.
- SFT0104 : Inlegrooster met ongeïsoleerde plenumbox.
- SFT0304 : Inlegrooster met geïsoleerde plenumbox.
- SFT0504 : Inlegrooster met een adapter.
- SFTV004 : Inlegrooster met volumeregelaar.

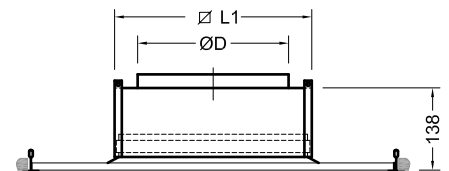
Besteksomschrijving

Voorbeeld:

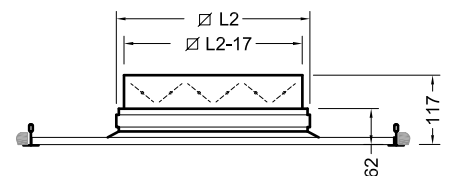
Lamellen plafondroosters geschikt voor plaatsing op T-profielen van systeemplafonds, uitgevoerd met een uitneembaar binnenwerk, met naar keuze een 1, 2, 3 of 4-zijdig uitblaaspatroon. De roosters dienen fabrieksmatig te zijn samengebouwd met een inwendig geïsoleerde plenumbox voorzien van een geperforeerde luchtverdeelplaat. Afwerking: RAL 9010. HC Barcol-Air type SFT0304.



Type SFT0304
(4-zijdig patroon, code 0)



Type SFT0504



Type SFTV004

Opmerkingen maatvoering:

1. Maatvoering in millimeters.
2. "*" De plenumbox is voorzien van ophangogen.

Selectietabel SFT0304 rooster met geïsoleerde plenumbox (overige typen SFT... zie opm. 7)
90 - 1260 m³/h

Uitblaasptraan			4-zijdig code - 0004				3-zijdig code - 2004				2-zijdig t.o.g. code - 5004			2-zijdig hoek code - 6004			1-zijdig code - 9004		
volumestroom m³/s	m³/h	model	worp	Δp _s	LpA	worp A	worp B	Δp _s	LpA	worp	Δp _s	LpA	worp	Δp _s	LpA	worp	Δp _s	LpA	
			m	Pa	dB(A)	m	m	Pa	dB(A)	m	Pa	dB(A)	m	Pa	dB(A)	m	Pa	dB(A)	
0,025	90	0606	1,2	3	--	1,3	1,2	4	--	1,9	4	--	1,6	4	--	2,4	4	--	
0,03	108	0606	1,3	5	--	1,5	1,3	5	--	2,1	6	--	1,7	5	--	2,7	5	--	
0,035	126	0606	1,4	7	--	1,6	1,4	7	--	2,3	7	--	1,9	7	--	2,9	7	--	
0,04	144	0606	1,6	9	--	1,7	1,6	9	--	2,5	10	--	2,0	10	--	3,1	9	--	
0,045	162	0606	1,7	11	20	1,8	1,7	12	20	2,7	12	20	2,2	12	20	3,3	12	20	
0,05	180	0606	1,8	13	23	1,9	1,8	14	23	2,8	15	23	2,3	15	23	3,5	15	23	
		0909	1,1	3	--	1,2	1,1	3	--	1,7	4	--	1,4	3	--	2,2	3	--	
0,06	216	0606	1,9	19	28	2,1	1,9	21	28	3,1	22	28	2,5	22	28	3,9	21	28	
		0909	1,3	4	--	1,4	1,3	5	--	2,1	5	--	1,7	5	--	2,6	5	--	
0,07	252	0606	2,1	26	33	2,3	2,1	28	33	3,4	30	33	2,7	30	33	4,2	29	33	
		0909	1,5	6	--	1,7	1,5	6	--	2,4	7	--	2,0	7	--	3,0	7	--	
0,08	288	0606	2,3	34	37	2,5	2,3	37	37	3,6	39	37	3,0	39	37	4,5	38	37	
		0909	1,7	8	--	1,9	1,7	8	--	2,8	9	--	2,2	9	--	3,5	9	--	
0,09	324	0606	2,4	43	41	2,7	2,4	46	41	3,9	50	41	3,2	49	41	4,9	48	41	
		0909	1,9	10	20	2,1	1,9	11	20	3,1	11	20	2,5	11	20	3,9	11	20	
		1212	1,7	3	--	1,8	1,7	3	--	2,7	4	--	2,2	4	--	3,3	3	--	
0,1	360	0606	2,6	54	45	2,8	2,6	57	45	4,1	61	45	3,3	60	45	5,1	59	45	
		0909	2,2	12	23	2,4	2,2	13	23	3,5	14	23	2,8	14	23	4,3	14	23	
		1212	1,8	4	--	2,0	1,8	4	--	2,9	4	--	2,4	4	--	3,7	4	--	
0,125	450	0909	2,7	19	29	3,0	2,7	21	30	4,3	22	30	3,5	22	30	5,4	21	30	
		1212	2,3	6	--	2,5	2,3	6	--	3,7	7	--	3,0	7	--	4,6	7	--	
0,15	540	0909	3,2	28	35	3,6	3,2	30	35	5,2	32	35	4,2	31	35	6,5	31	35	
		1212	2,8	8	23	3,0	2,8	9	23	4,4	10	23	3,6	10	23	5,5	10	23	
		1515	2,4	5	--	2,7	2,4	5	--	3,9	6	--	3,2	6	--	4,9	5	--	
0,175	630	0909	3,8	38	40	4,2	3,8	40	40	6,0	43	40	4,9	43	40	7,6	42	40	
		1212	3,2	11	28	3,5	3,2	13	28	5,2	14	28	4,2	13	28	6,4	13	28	
		1515	2,9	7	22	3,1	2,9	7	22	4,6	8	22	3,7	8	22	5,7	7	22	
0,2	720	0909	4,3	49	44	4,7	4,3	53	44	6,9	56	44	5,6	56	44	8,6	55	44	
		1212	3,7	15	32	4,1	3,7	16	32	5,9	18	32	4,8	17	32	7,4	17	32	
		1515	3,3	9	26	3,6	3,3	9	26	5,2	10	26	4,2	10	26	6,5	10	26	
		1818	2,9	4	--	3,2	2,9	4	--	4,7	5	--	3,8	5	--	5,9	4	--	
0,25	900	0909	4,8	77	51	5,3	4,8	82	51	7,7	88	52	6,3	87	52	9,6	85	52	
		1212	4,6	23	39	5,1	4,6	26	39	7,4	28	39	6,0	27	39	9,2	27	39	
		1515	4,1	14	33	4,5	4,1	15	33	6,5	16	33	5,3	15	33	8,1	15	33	
		1818	3,7	6	21	4,1	3,7	7	21	5,9	7	21	4,8	7	21	7,4	7	21	
0,3	1080	1212	4,9	34	45	5,4	4,9	37	45	7,8	40	45	6,3	39	45	9,7	38	45	
		1515	4,6	20	39	5,0	4,6	21	39	7,3	22	39	6,0	22	39	9,2	22	39	
		1818	4,4	9	27	4,9	4,4	10	27	7,1	10	27	5,7	10	27	8,8	10	27	
0,35	1260	1212	5,3	46	50	5,8	5,3	50	50	8,4	54	50	6,8	53	50	10,5	52	50	
		1515	4,9	27	44	5,4	4,9	29	44	7,9	31	44	6,4	30	44	9,9	30	44	
		1818	4,7	12	32	5,2	4,7	13	32	7,5	14	32	6,1	14	32	9,4	14	32	

1. Bovengenoemde selectiegegevens gelden voor een vertrekhoogte 2.70 - 3.00 m en montage van het rooster in een vlak plafond.
2. Worpgegevens zijn gebaseerd op het inblazen van gekoelde lucht met een ΔT - 11 K ten opzichte van de ruimtemtemperatuur.
3. Geluidrukniveau- en drukverliesgegevens gelden voor roosters zonder of met geheel geopende volumeregelaar.
4. In de opgegeven L_{pA}-waarden is een ruimtedemping van 10 dB aangehouden.
5. Geluidrukniveau lager dan 20 dB(A) is vermeld als --.

6. De waarden "geluiddemping geïsoleerde plenumbox" zijn waarden zonder eindreflectie.
7. Bovenstaande tabel is ook van toepassing voor de overige roosters en rooster/plenumboxcombinaties type SFT... echter met in achtname van de correcties zoals vermeld in de tabellen op pagina 287.
8. Voor afwijkende roosterselecties raden wij u aan contact op te nemen met onze technici.

Geluiddemping geïsoleerde plenumbox

Model	Middenfreq. van de octaafbanden [Hz]					
	125	250	500	1000	2000	4000
0606	5	0	0	10	5	11
0909	3	1	6	7	7	9
1212	2	2	9	7	7	9
1515	2	4	9	7	7	10
1818	0	6	7	7	6	9