

TECHNISCHE FICHE

Vertical



Een verticale radiator die weinig plaats inneemt aan de wand.
Het voorpaneel is geprofileerd.



Merk
RADSON

Type
Vertical

Materiaal
Koudgewalst kwaliteitsplaatstaal DC 01A
Verticale profilering van 50 mm

Maximale werkt temperatuur
110 °C

Maximale werkdruk
6 bar

Proefdruk
8 bar

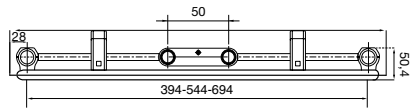
Conformiteit
EN 442

BESTELCODE: **VR10**XXXXYY
VB: VR101800600

radiator _____
type _____
hoogte _____
lengte _____



type 10C



lengte	watt	hoogte			
		1500	1800	1950	2100
300	75/65/20				
	45/35/20				
450	75/65/20	650	765	819	876
	45/35/20	193	221	234	247
600	75/65/20	867	1020	1092	1168
	45/35/20	257	295	311	329
750	75/65/20		1275	1365	1460
	45/35/20		368	389	411

Watt/m 90/70/20 °C	1831	2164	2323	2490
n-waarde	1,2976	1,3246	1,3381	1,3516

type 20C

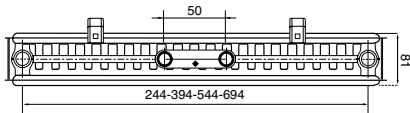


lengte	watt	hoogte		
		1800	1950	2100
300	75/65/20	819	877	935
	45/35/20	240	256	272
450	75/65/20	1229	1315	1403
	45/35/20	360	384	408
600	75/65/20	1638	1753	1870
	45/35/20	480	512	544
750	75/65/20	2048	2192	2338
	45/35/20	600	639	680

Watt/m 90/70/20 °C	3466	3713	3963
n-waarde	1,3094	1,3135	1,3176

afgiftes gemeten bij onderaansluiting
 voorraad Radson • volgens EN 442 - 75/65/20 °C

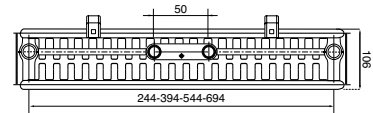
type 21C



lengte	watt	hoogte		
		1800	1950	2100
300	75/65/20	963	1020	1081
	45/35/20	275	290	309
450	75/65/20	1445	1530	1621
	45/35/20	412	435	463
600	75/65/20	1926	2040	2162
	45/35/20	549	579	617
750	75/65/20	2408	2550	2702
	45/35/20	686	724	771

Watt/m 90/70/20 °C	4097	4343	4598
n-waarde	1,3384	1,3422	1,3371

type 22C



lengte	watt	hoogte			
		1800	1950	2100	2300
300	75/65/20	1132	1192	1252	1332
	45/35/20	317	332	347	370
450	75/65/20	1698	1788	1877	1998
	45/35/20	476	499	521	554
600	75/65/20	2264	2384	2503	2663
	45/35/20	635	665	695	739
750	75/65/20	2830	2980	3129	3329
	45/35/20	793	831	868	924

Watt/m 90/70/20 °C	4833	5093	5353	5696
n-waarde	1,3566	1,3619	1,3672	1,3671

afgiftes gemeten bij onderaansluiting
 voorraad Radson • volgens EN 442 - 75/65/20 °C

inhoud: l/m

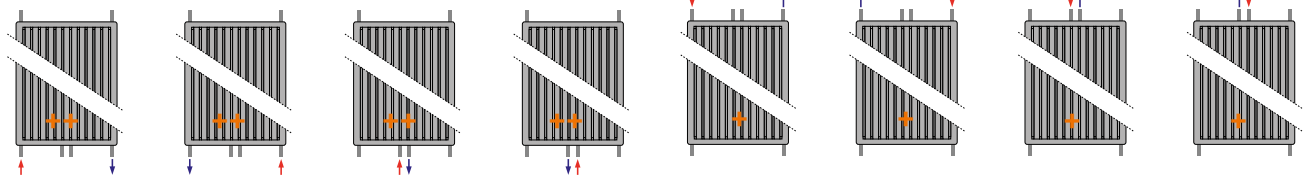
type	1500	1800	1950	2100	2300
10C	9,83	10,13	11,07	12,00	
20C		21,83	23,78	25,65	
21C		21,47	24,13	25,47	
22C		21,60	23,13	24,67	26,67

gewicht: kg/m

type	1500	1800	1950	2100	2300
10C	31,33	37,47	38,67	40,13	
20C		71,33	77,07	81,73	
21C		83,07	91,33	96,93	
22C		93,87	102,33	110,80	118,27

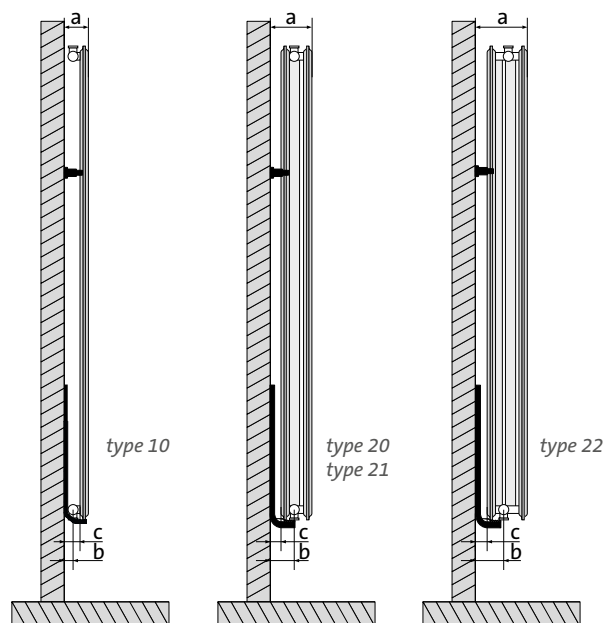
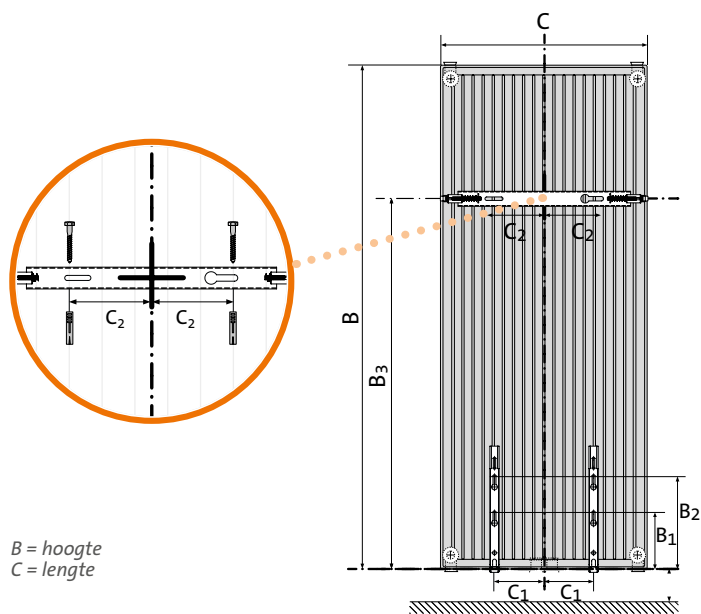
Aansluiting

Andere aansluitingen zijn niet mogelijk.



++ zeer goed + goed +- minder goed

Montage



afmetingen in mm

C	300	450	600	750
C ₁	75	100	175	250
C ₂	25	95	170	245

B	1500	1800	1950	2100	2300
B ₃	1150	1450	1600	1750	1950
B ₁	T10 = 170		T20-21-22 = 150		
B ₂	T10 = 270		T20-21-22 = 250		

type 10C

a : 80 mm
b : 43 mm
c : 65 mm

type 20C + 21C

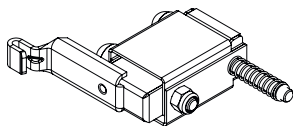
a : 108 mm
b : 67 mm
c : 27 mm

type 22C

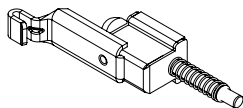
a : 133 mm
b : 67 mm
c : 27 mm

Consoles

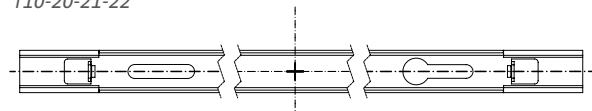
bevestiging bovenconsole
T10



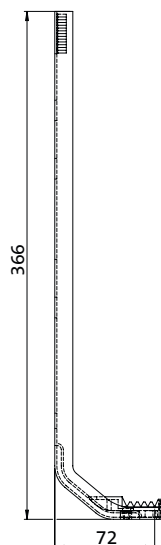
bevestiging bovenconsole
T20-21-22



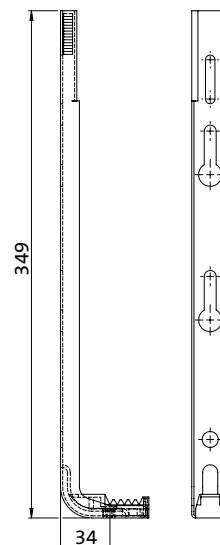
bovenconsole
T10-20-21-22



onderconsole
T10



onderconsole
T20-21-22



LASTENBOEK

Vertical



Verticale paneelradiator uit koudgewalst kwaliteitsplaatstaal met bekleding, warmteafgifte gemeten volgens de norm EN 442.

Technische omschrijving

De radiatoren worden geproduceerd uit koudgewalst plaatstaal DC 01A, volgens EN 10130: 2006.

- Met telkens 2 op 1 warmwaterkanaal aangelaste convectielamellen
- Pas: warmwaterkanaal: 50 mm
- Pas: convectielamellen: 25 mm
- Meegeleverd en inbegrepen in de prijs: 2 zijbekledingen (excl. bij type 10), ophangconsole, montageklemmen, 1 draaibare ontluchter, 3 blindstoppen, schroeven en pluggen

Behandeling en afwerking

Behandlungsprocedure beantwoordend aan de norm DIN 55900 en EN 442 (emissievrij)

- Voorbereidingsfase: ontvetten, fosfateren en spoelen met Demin-water
- 1ste lakfase: aanbrengen van de grondverf door kataforese
- Eindlaklaag: volgens het epoxy polyester poederprincipe

Design

- De voorzijde is herkenbaar aan de afgeronde en brede warmwaterkanalen die een ononderbroken profiel vormen
- Types 20c, 21c en 22c worden voorzien van zijbekledingen
- Omwille van zijn verticale uitvoering neemt deze radiator weinig plaats in op de wand

Gamma

- 4 types : 10C, 20C, 21C, 22C
- 5 hoogtes : 1500, 1800, 1950, 2100, 2300
- 4 lengtes : 300, 450, 600, 750

Kleur

Standaardkleur: wit – RAL 9016. Een brede waaier RAL-, sanitaire en metaalkleuren is beschikbaar.

Montage

Met de meegeleverde 'verticale' consoleset MCW-V.

Aansluiting

- 6 x G 1/2" - 4 op de hoeken van de radiator, 2 voor de middenaansluiting.
- De radiator is omkeerbaar boven/onder. Opgelet bij bovenaansluiting dient men de radiator om te draaien en is minimum 3m waterkolom opvoerhoogte nodig aan de aanvoer van de radiator en dit bij een minimum debiet van 150l/u.
- Vertical-radiatoren worden steeds voor een tweepijps systeem geleverd. Voor éénpijps systemen dienen speciale bypass-garnituren gebruikt te worden.

Verpakking en bescherming

De radiatoren worden individueel verpakt in karton, verstevigd met versterkte hoeksegmenten, het geheel omwikkeld met krimpfolie. De verpakking blijft tot aan de oplevering rond de radiator, teneinde beschadigingen te voorkomen.

Normen

De emissies van de radiatoren, uitgedrukt in Watt, zijn gemeten volgens de norm EN 442. De aanvoertemperatuur is 75°C, de retourtemperatuur 65°C en de omgevingstemperatuur is 20°C.

Garantie

Radson radiatoren worden gewaarborgd voor een termijn van 10 jaar (voor installaties vanaf 1 januari 2007).