

Drinkwaterbeveiliging



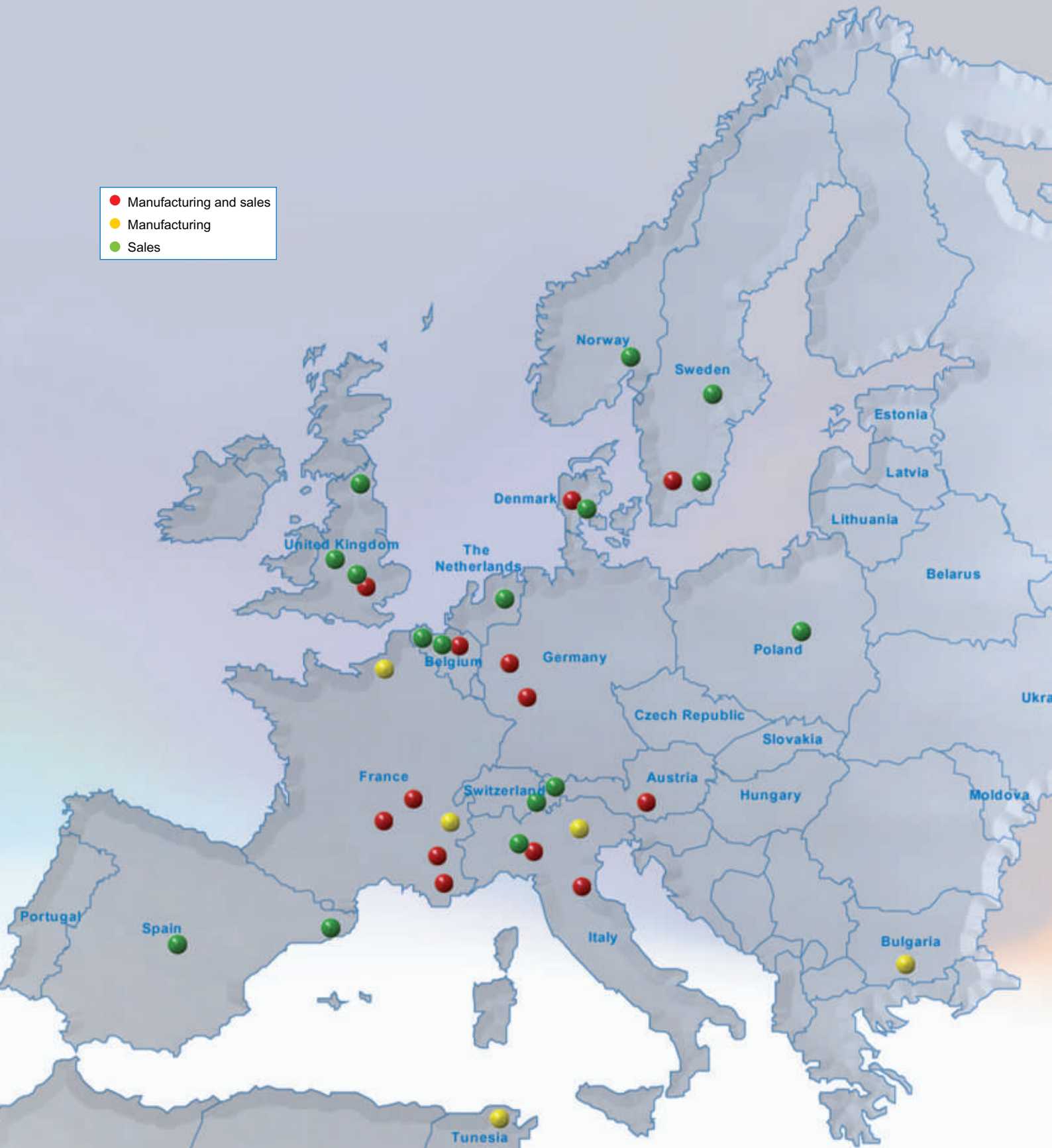
Moderne en veilige oplossingen
voor ons drinkwater

 **WATTS**[®]
INDUSTRIES

A Division of Watts Water Technologies Inc.

OUR EUROPEAN PRESENCE

- Manufacturing and sales
- Manufacturing
- Sales



INLEIDING	4
AB BEVEILIGING	6
AB BEVEILIGING EASYBREAK AB 15 EN AB 20	6
BA BEVEILIGING	8
BA BS	8
BA BM	9
BA 4760	10
BA 909	12
CA BEVEILIGING	13
CA 2096	13
CA 9C	14
DA BEVEILIGING	15
DA 288(A)	15
EA BEVEILIGING	16
MU	17
S	17
PS	17
PU	17
PI	17
W	17
WF	17
WH	17
KF	17
BB	18
EA CC/CC 55.1	19
EA CC BASIC	20
EA FC	21
EB BEVEILIGING	18
NN	18
NR	18
W	18
EB KUNSTSTOF KEERKLEPPEN	18
KEERKLEP 402	22
KEERKLEP SILENT HYDROSTOP	23
HA BEVEILIGING	25
HA S8C	25
HD BEVEILIGING	26
HD N9/NLF9	26
TRECHTERS	27
TRECHTER BA BM	27
TRECHTER BA 009 EN BA 909	27
TRECHTER CA 9C	27
TRECHTER CA2096 EENHEID	27
FILTERS	28
FILTER SMY	28
FILTER Y333	28
FILTER Y333P	29
VLINDERKLEPPEN	30
SYLAX WAFER	30
SYLAX LUG	30
SYLAX DUBBELE FLENS	31
SYLAX CENTRALE FLENS	31
FLENSSCHUIFAFSLUITERS	32
FLENSSCHUIFAFSLUITER F4	32
FLENSSCHUIFAFSLUITER F5	32
CONTROLESETS VOOR BA TERUGSTROOMBEVEILIGINGSTOESTELLEN	33
ANALOGUE CONTROLESET TK 9A	33
DIGITALE CONTROLESET TK 99D	33

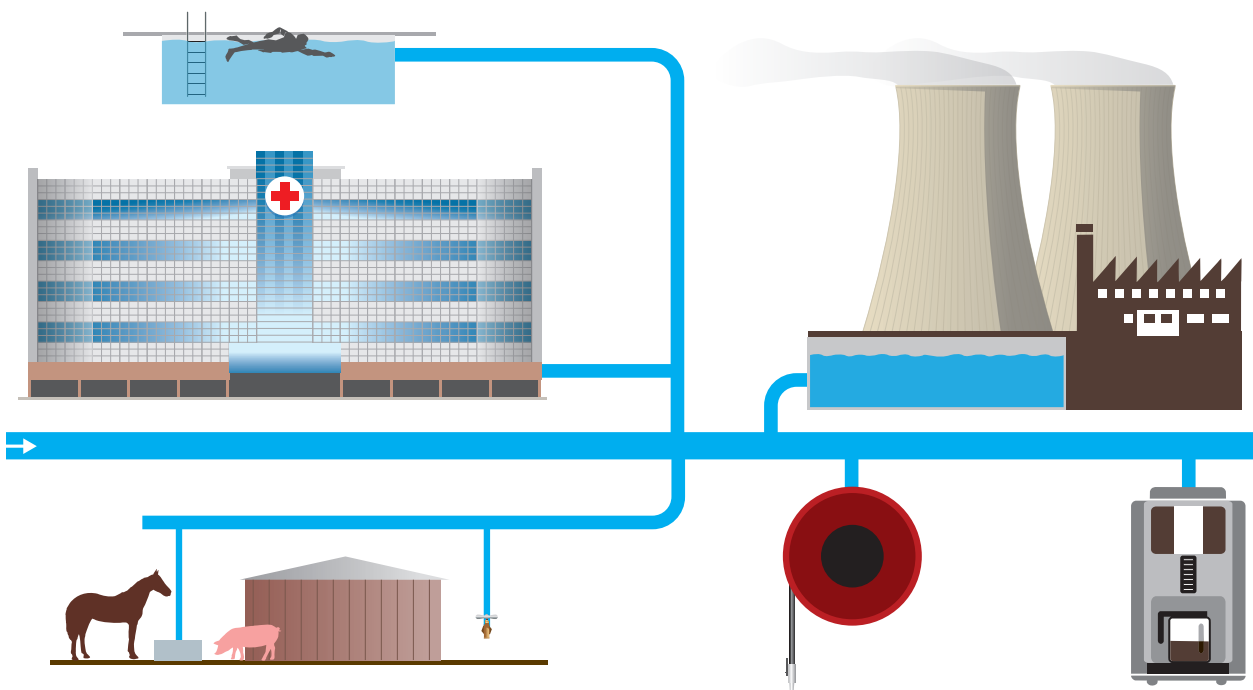
INLEIDING

Moderne en veilige oplossingen voor ons drinkwater

Water is een van onze belangrijkste levensbehoeften. Het is dan ook van groot belang dat we de kwaliteit van ons drinkwater ook in de toekomst kunnen garanderen.



We gebruiken en distribueren ons water voor vele doeleinden, via een leidingennetwerk dat steeds complexer wordt. Op dit netwerk is een grote diversiteit aan gebruikers aangesloten. Voor drinkwaterinstallaties brengt dit aanzienlijke verontreinigingsrisico's met zich mee. Dat vraagt om innovatieve en waterdichte beveiligingsoplossingen, die aan de laatste eisen voldoen. Bij Watts Industries bent u hiervoor aan het juiste adres.



Leidingnetwerk met diverse gebruikers

Overeenkomstig het Bouwbesluit, het Waterleidingbesluit en de aansluitvoorwaarden van de waterleidingbedrijven in Nederland moeten leidingwaterinstallaties voldoen aan NEN 1006 "Algemene voorschriften voor leidingwaterinstallaties (AVWI-2002)". Deze norm wordt uitgegeven door het Nederlands Normalisatie-instituut (NEN).

De norm is om een aantal redenen algemeen gehouden, onder andere met het oog op de verschillende omstandigheden waaronder de drinkwaterbedrijven het leidingwater leveren en de verschillen in samenstelling daarvan. Om tot een goede harmonisatie in de uitvoering

van de leidingwaterinstallatie te komen, wordt in de Waterwerkbladen een nadere uitwerking gegeven van hetgeen in de NEN 1006 in algemene zin wordt gesteld. In de Waterwerkbladen zijn zowel bepalingen als richtlijnen opgenomen. Daarnaast zijn voor bepaalde situaties tevens aanwijzingen gegeven voor de uitvoering. Het in de Waterwerkbladen gestelde moet worden beschouwd als standaardvoorwaarden waaraan een leidingwaterinstallatie moet voldoen om in overeenstemming te zijn met NEN 1006.

Via de website www.infodwi.nl kunt u de Waterwerkbladen downloaden.

Beveiligingsmatrix met beveiligingsklassen volgens NEN EN 1717

Familie	Type	Beveiliging Beschrijving	Inzetbaar tot vloeistofklasse				
			1	2	3	4	5
A	B	Vrije uitloop met een niet-cirkelvormige overloop	X	●	●	●	●
B	A	Onderbreker met verschuldrukzones, controleerbaar	●	●	●	●	-
C	A	Onderbreker met verschuldrukzones, niet controleerbaar	●	●	●	-	-
D	A	leidingbeluchter	O	O	O	-	-
E	A	controleerbare keerklep	●	●	-	-	-
E	B	niet-controleerbare keerklep	alleen voor bepaalde huishoudelijke toepassingen				
H	A	anti-hevelbeluchter met keerklep, voor slangaansluiting	●	●	O	-	-
H	D	anti-hevelbeluchter met keerklep, voor slangaansluiting	●	●	O	-	-

Algemene opmerking: appendages met atmosferische beluchting (bijvoorbeeld AA, BA, CA, ...) mogen niet gebruikt worden als gevaar voor overstroming bestaat.

- elimineert het risico, respectievelijk als veiligheidsappendage toegelaten
- elimineert het risico niet, als veiligheidsappendage niet toegelaten
- O elimineer het risico alleen als p = atm
- X niet van toepassing

Vloeistofklassen *

Klasse	Definitie	Voorbeelden
1	Water, bedoeld voor menselijke consumptie, afkomstig van een drinkwaterdistributiesysteem.	Drinkwater, water onder hoge druk.
2	Vloeibare stof, welke geen schade voor de menselijke gezondheid oplevert. Vloeibare stof waarvan is vastgesteld dat ze geschikt is voor menselijke consumptie, inclusief water, verkregen uit een drinkwater-distributiesysteem, en wat een verandering mag hebben ondergaan voor wat betreft smaak, geur, kleur of temperatuur (verwarming of koeling).	Gekoeld water, warm water, demiwater, kookvocht, koffie, thee.
3	Vloeibare stof die in enigermate de menselijke gezondheid kan schaden ten gevolge van de aanwezigheid van een of meerdere toxische of zeer toxische substanties met een LD** 50 > 200 mg/kg.	Spoelwater voor vaat en kookgerei, centrale verwarmingswater zonder additieven, het water in de WC-stortbak, onthard water.
3/4	(de grens tussen categorie 3 en 4 wordt in principe aangegeven door LD** 50 = 200 mg/kg lichaamsgewicht overeenkomstig de EU-richtlijn 93/92 van 23-04-1993)	Water met anticorrosie-middel, water met antivries, water met wasproducten, water met desinfectiemiddelen, water met reinigingsmiddelen, water met koelvloeistof.
4	Vloeibare stof die gevaar oplevert voor de menselijke gezondheid ten gevolge van de aanwezigheid van een of meerdere toxische of zeer toxische substanties met een LD** 50 ≤ 200 mg/kg, of ten gevolge van radioactieve, mutagenen of carcinogene bestanddelen.	Hydrazine, linaan, insecticiden.
5	Vloeibare stof die gevaar oplevert voor de menselijke gezondheid ten gevolge van de aanwezigheid van pathogene bacteriën of virussen.	Spoelwater voor vaat en kookgerei, riool- en afvalwater, drinkwater voor dieren, zwembadwater.

* Voor wat betreft het contact tussen drinkwater en verontreiniging gaat men er van uit dat de aansluiting te allen tijde permanent is. Men moet bij de risicoanalyse methode dus altijd uitgaan van de situatie Pc (Permanent/continu).

** LD (Lethal Dose) = dodelijke dosis

AB BEVEILIGING



AB beveiliging EasyBreak AB 15 en AB 20

De Watts EasyBreak AB terugstroombeveiligingen voor vloeistofklasse 5 zijn speciaal ontworpen voor toepassing in drinkwater.

Het schone drinkwater loopt via een mechanische vlotterkraan in de MDPE voorraadtank. De meercellige RVS pomp(en) ondergedompeld in de tank of horizontaal of verticaal naast de tank, brengen het water terug onder druk en pompen het met het noodzakelijke debiet naar uw machine of verbruiker(s). De opgebouwde sturing zorgt voor de automatische werking en beveiliging van de pomp.

AB beveiliging EasyBreak AB 15 - 105L - ES 3/4 Basic (1 pomp)

Zwarte MDPE breaktank van 105 liter (nuttige inhoud 75 liter) voorzien van een membraan vlotterkraan 1/2", reglementaire overloop conform EN 13077 in RVS met afvoer 75 mm, mangat 8" en aflaatkraan 1/2" met slangpilaar. In de breaktank is een Flowmotion RVS meercellige onderwaterpomp ES 3/4 gebouwd met een capaciteit van 3 m³/u bij 3 bar opvoerhoogte voorzien van de automatische pompsturing Briotank met geïntegreerde droogdraai beveiliging en kleine voorraadtank. Persaansluiting unit: 1".

AB beveiliging EasyBreak AB 20 - 105L - ES 5/4 Basic (1 pomp)

Idem als de Easybreak AB 15 - 105L - ES 3/4, maar voorzien van een membraan vlotterkraan 3/4" en een Flowmotion RVS meercellige onderwaterpomp ES 5/4 gebouwd met een capaciteit van 5,5 m³/u bij 3 bar opvoerhoogte.

AB beveiliging EasyBreak AB 20 - 105L - 2ES 3/4 Drive (1 pomp + 1 reserve)

Idem als de Easybreak AB 15 - 105L - ES 3/4, maar voorzien van 2 Flowmotion RVS meercellige onderwaterpompen ES 3/4 gebouwd met een capaciteit van 3 m³/u per stuk bij 3 bar opvoerhoogte voorzien van 2 frequentiesturingen Sirio met geïntegreerde droogdraai beveiliging. Deze leveren een vrijwel constante druk aan de kraan, ongeacht de afname. Bij defect van een pomp schakelt de unit automatisch over op de andere pomp. Persaansluiting: 1".

AB beveiliging EasyBreak AB 20 - 210L - 2ES 5/4 Drive (2 pompen)

Idem als de Easybreak AB 15 - 105L - ES 5/4, maar met een inhoud van 210 liter (nuttige inhoud 150 liter) en een membraan vlotterkraan 3/4". In de breaktank zijn 2 Flowmotion RVS meercellig onderwaterpompen ES 5/4 gebouwd met elk een capaciteit van 5,5 m³/u bij 3 bar opvoerhoogte voorzien van 2 frequentiesturingen Sirio met geïntegreerde droogdraai beveiliging. Deze leveren een vrijwel constante druk aan de kraan, ongeacht de afname. Bij defect van een pomp schakelt de unit automatisch over op de andere pomp. Bij grote waterafname werken de beide pompen samen. Persaansluiting: 6/4".

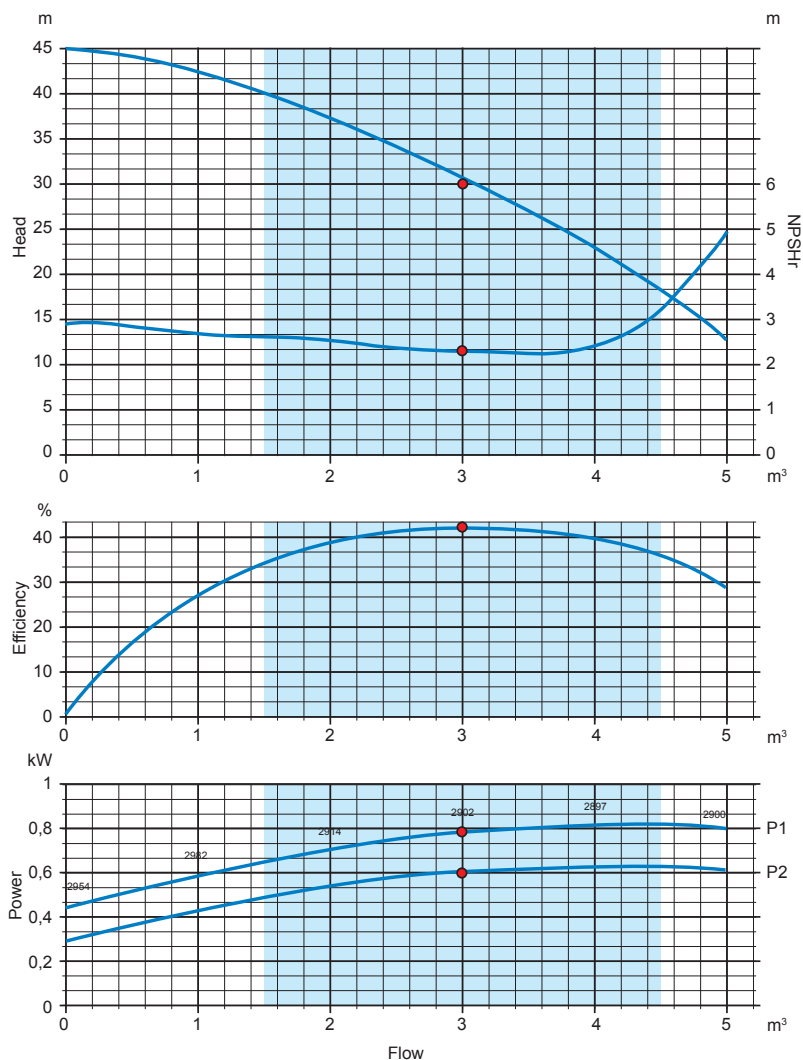
Pomp moeten beveiligd worden met een zekering van 10A en een differentieelschakelaar van 30mA (inbegrepen bij de installaties met twee pompen).

Normering

De AB beveiliging EasyBreak is ontwikkeld conform EN 1717 en NEN-EN 13077.

Installatievoorschrift

Installeer deze Break Unit volgens Waterwerkblad 3.8 en 4.1.

Grafieken performance AB beveiliging EasyBreak AB 15 en AB 20

Wat bepaalt het gewenste type AB Beveiliging

- Benodigd debiet.
- Benodigde druk bij de verbruiker.
- Drukverlies in de leiding tussen de AB EasyBreak en de verst gelegen verbruiker. Indien niet bekend de lengte, de diameter en het materiaal van de leiding en eventueel het opgegeven hoogteverschil.
- Is een constante druk bij de verbruiker noodzakelijk (unit met of zonder frequentiesturing op de pomp)?
- Heeft de verbruiker een constante afname of veelvuldig korte afnamen?
- Is de drinkwateraansluiting voldoende groot voor het gewenste debiet (moet er extra buffercapaciteit worden voorzien om de piekafnamen te kunnen opvangen)?
- Het belang van hoge bedrijfszekerheid bepaalt de keuze voor een of meerdere pompen.
- De beschikbare plaats in de installatie.

Toepassingen

- Ziekenhuizen
- Industriële grootkeukens, vaatwasmachines
- Omgekeerde osmose
- Veeteelt
- Tandartspraktijk

Technische specificaties AB beveiliging EasyBreak AB 15 en AB 20

Inhoud reservoir	Standaard 105 en 210 liter (23 liter op aanvraag)
Max. medium temperatuur	40° C
Max. starts	20 per uur
Voeding	1 x 230 V 50 Hz (andere spanningen op aanvraag)
Regeling	Aan/uit- of frequentieregeling
Aantal pompen	Standaard 1 of 2. Op maat tot 4 pompen.
Reservoir	MDPE

Keuren AB beveiliging EasyBreak AB 15 en AB 20

Belgaqua

AB beveiliging EasyBreak AB 15 en AB 20

Artikelnummer	Type	Pomp	Aansluiting	Afmetingen in mm l x b x h
310100004	AB15-150L-ES 3/4	1	1/2	700 x 300 x 1000
310100005	AB20-105L-LES 3/4	1 + reserve	1/2	700 x 300 x 1000
310100006	AB15-105L-2ES 5/4 Drive	1	3/4	700 x 300 x 1500
310100007	AB20-210L-2ES 5/4	2	3/4	830 x 300 x 1900

BA BEVEILIGING



**BA beveiliging
BA BS DN6 - DN10**

Het BA BS terugstroombeveiligingstoestel is speciaal ontwikkeld voor toepassing bij kleine debieten. Zo is de BA BS bijvoorbeeld bij uitstek geschikt voor de tandartsstoel en zeepdispenser.

Normering

De BA BS is ontwikkeld conform EN 1717 en EN 12729.

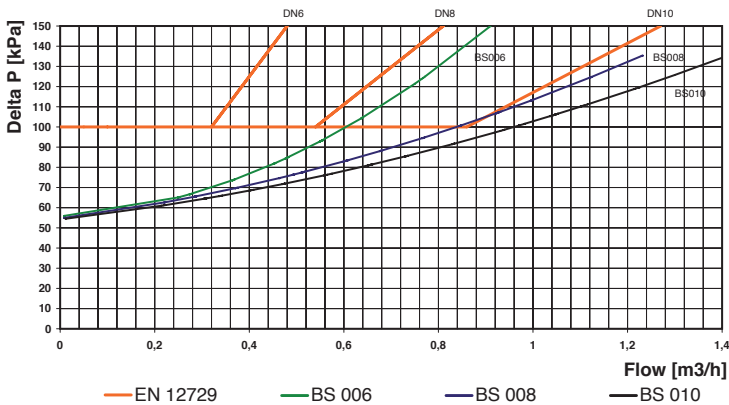
Installatievoorschrift

Installeer de BA BS volgens Waterwerkblad 3.8.

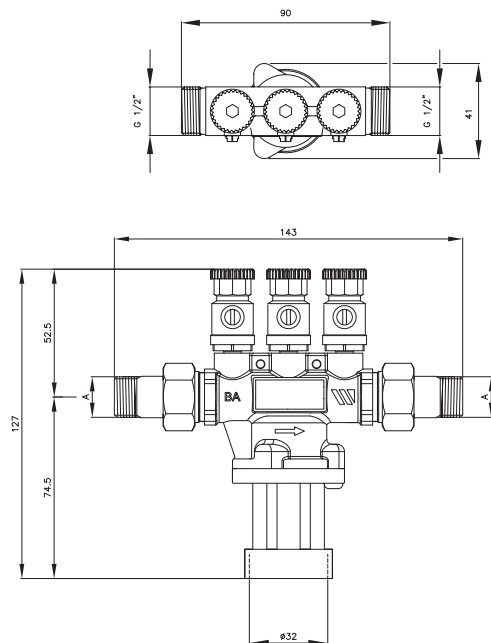
Installatie-eisen

De BA eenheid wordt horizontaal gemonteerd, met de afvoeropening naar beneden gericht. De BA beveiligingseenheid mag nooit onder water komen te staan. Installeer de BA eenheid op een eenvoudig bereikbare plaats met aansluiting op de riolering.

Drukverliescurves BA BS



Inbouwmaten BA BS



Artikelnummers BA BS

Type BS	DN	Toestel	Eenheid*
BA BS 006	6	405006010	405006311
BA BS 008	8	405008010	405008311
BA BS 010	10	405010010	405010311

* BA BS inclusief trechter, filter en twee afsluiters

Materiaalspecificaties BA BS

Huis	messing
Huis ontlastklep	kunststof
Afdichting	rubber
Trechter	kunststof
Puntstukken	messing

Keuren BA BS (toestel)

Kiwa, WRAS, NF, Belgaqua, Sitac, DVGW, SVGW, SINTEF

Technische specificaties BA BS

Max. systeemdruk	PN 10 (10 bar)
Nom. werktemperatuur	65 °C
Piektemperatuur	90 °C gedurende 1 uur per dag



BA beveiliging BA BM DN15 - DN50

De nieuwe BA BM range is naast de BA BS range ontwikkeld om tegemoet te komen aan de nieuwe Europese regelgeving en productspecificatie voor terugstroombeveiligingstoestellen ter beveiliging van drinkwaterinstallaties tegen terugstroming van vloeistoffen met gevarenklasse 4, zoals gedefinieerd in de EN 1717 en de Waterwerkbladen 3.8.

Normering

De BA BM is ontwikkeld conform EN 1717 en EN 12729.

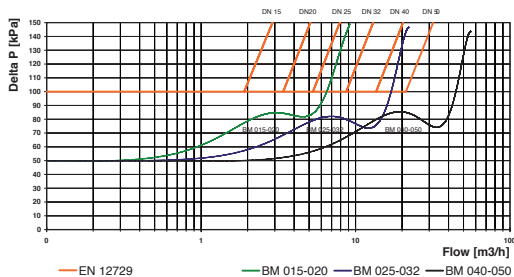
Installatievoorschrift

Installeer de BA BM volgens Waterwerkblad 3.8.

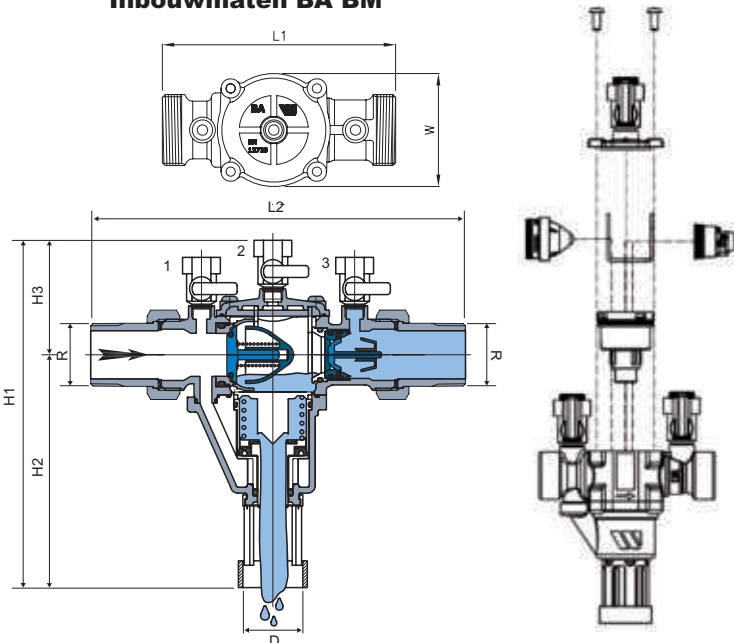
Installatie-eisen

De BA eenheid wordt horizontaal gemonteerd, met de afvoeropening naar beneden gericht. De BA beveiligingseenheid mag nooit onder water komen te staan. Installeer de BA eenheid op een eenvoudig bereikbare plaats met aansluiting op de riolering.

Drukverliescurves BA BM



Inbouwmaten BA BM



BA BM	Maat	Eenheid	015	020	025	032	040	050
Aansluitingen puntstukken (bu)	R	BSPT	1/2"	3/4"	1"	1 1/4"	1 1/2"	2"
Aansluiting trechter (bi)	D	mm	32	32	40	40	50	50
Inbouw lengte excl. puntstukken	L1	mm	122	122	157	157	220	220
Inbouw lengte incl. puntstukken	L2	mm	201	201	252	252	336	336
Hoogte	H1	mm	168,5	168,5	238	238	303,5	303,5
Hoogte	H2	mm	103	103	156	156	202,5	202,5
Hoogte	H3	mm	65,5	65,5	82	82	101	101
Breedte	W	mm	53	53	76	76	115	115
Gewicht, incl. puntstukken en trechter	L	kg (+/-)	1,2	1,2	2,7	2,7	6,5	6,5

Artikelnummers BA BM

Type BM	DN	Toestel	Eenheid*
BA BM 015	15	405015310	405015311
BA BM 020	20	405020310	405020311
BA BM 025	25	405025310	405025311
BA BM 032	32	405032310	405032311
BA BM 040	40	405040310	405040311
BA BM 050	50	405050310	405050311

* BA BM incl. trechter, filter en twee afsluiters

Materiaalspecificaties BA BM

Huis	messing
Huis ontlastklep	kunststof
1e en 2e keerklepmodule	kunststof
Afdichting	rubber
Trechter	kunststof
Puntstukken	messing

Technische specificaties BA BM

Max. systeemdruk	PN 10 (10 bar)
Nom. werkteemperatuur	65 °C
Piektemperatuur	90 °C gedurende 1 uur per dag

Keuren BA BM (toestel)

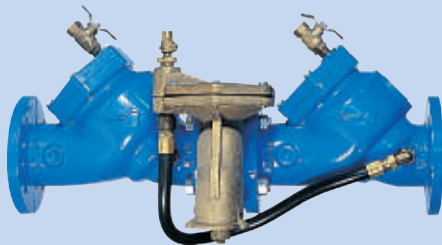
Kiwa, WRAS, DVGW, NF, Belgacqua, UNI, Sitac, SVGW, SINTEF, ETA

BA BEVEILIGING

BA 4760: De nieuwe Europese geflensde BA drinkwaterbeveiliging

De geflensde BA009 en BA909 terugstroombeveiligingstoestellen van Watts Industries worden al decennia lang toegepast om de drinkwaterinstallaties en het distributienet te beveiligen tegen vervuiling door terugstroming van vloeistoffen met gevaarklasse 4, zoals gedefinieerd in de EN1717 en de Waterwerkbladen 3.8.

Om te voldoen aan de vernieuwde Europese en Nederlandse regelgeving en productspecificaties op dit gebied, introduceert Watts Industries in 2014 het BA 4760 terugstroombeveiligingstoestel in de maten DN65 - DN250. Hiermee completeert Watts Industries haar range aan BA toestellen van DN6 t/m DN250, die voldoen aan de eisen zoals gesteld in de Kiwa BRL-K646/2 en worden gecertificeerd volgens ATA.



De oude BA 909 DN65 - DN250 geflensd



De nieuwe BA 4760 DN60/65 - 250 geflensd

Uw voordelen

Compact en lichter

De BA 4760 serie onderscheidt zich qua constructie, maat en gewicht duidelijk van de huidige generatie toestellen. Het gewicht is gehalveerd en bij de grootste doorlaten is de inbouwmaat zelfs tot 1/3 van de oorspronkelijke maat teruggebracht.

Lager drukverlies

Door de constructie van de BA 4760 wordt een optimale stroming binnen het toestel bereikt. Voordelen:

- minder energieverbruik;
- hogere druk aan het tappunt.

Tijdwinst en kostenbesparing bij installatie, controle, onderhoud of revisie

- Eenvoudige handling en montage ter plekke dankzij laag gewicht en de compactheid van het toestel.
- Door de eenvoudige constructie is het toestel makkelijker en sneller controleerbaar bij de jaarlijks verplichte controle (gebruik hierbij de controleset TK9A).
- Snelle en doelmatige uitvoering van onderhoud en vervanging van onderdelen wanneer dit na controle noodzakelijk is gebleken.
- Geen losse onderdelen die zoekraken of verkeerd worden geplaatst.

Compleet

De nieuwe BA 4760 range wordt ook geleverd als complete BA beveiligingseenheid, inclusief trechter, zeef en Kiwa ATA gecertificeerde vlinder of schuifafsluiters. Hierdoor voldoet de beveiliging aan de Richtlijnen volgens Waterwerkblad 3.8.



BA beveiliging BA 4760 DN60/65 - DN250 geflensd

Het BA 4760 beveiligingstoestel bestaat uit twee in serie geplaatste keerkleppen met daartussen een kamer voorzien van een ontlastklep. De werking van het toestel berust op het handhaven van een gereduceerde druk in deze tussenkamer. Zelfs wanneer er tegendruk aan de uitlaatzijde is en beide keerkleppen vervuild zijn zal het toestel terugstroming van vervuild water voorkomen. De ontlastklep zal in dat geval openen en zodoende zorgen voor een atmosferische scheiding tussen drinkwater- en gebruikersnet.

Demontabele keerkleppen

De eerste keerklep, de tweede keerklep en de ontlastklep zijn eenvoudig te demonteren, waardoor het onderhoud gemakkelijk is uit te voeren.

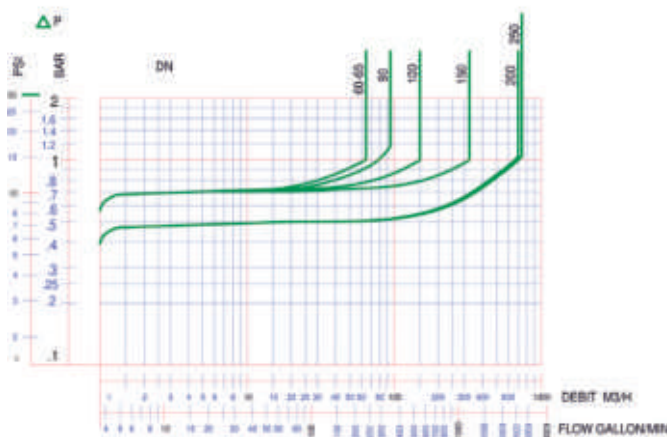
Normering

De BA 4760 is ontwikkeld conform EN 1717 en EN 12729.

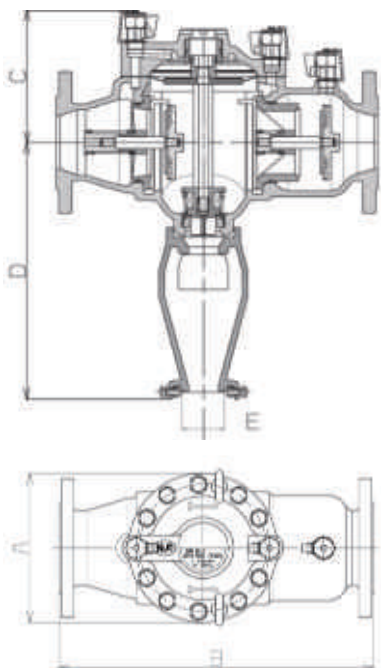
Installatievoorschrift

Installeer de BA 4760 volgens Waterwerkblad 3.8.

Drukverliescurves BA 4760



Inbouwmaten BA 4760



Vlinderklep Sylax lug type

Artikelnummer	Type
600011686	Sylax lug DN65
600011691	Sylax lug DN80
600011696	Sylax lug DN100
600028006	Sylax lug DN150
600041489	Sylax lug DN200
600041490	Sylax lug DN250



Filter Y333P met aftapkraan

Artikelnummer	Type
600003282	Y333P DN65
600003283	Y333P DN80
600003284	Y333P DN100
600003286	Y333P DN150
600003287	Y333P DN200
600003288	Y333P DN250



Materiaalspecificaties BA 4760

Huis	gietijzer met epoxy coating
Flensaansluiting	volgens EN1092-2 / DIN 2532
Keerklpzittingen	kunststof
Afdichtingen	rubber
Zitting ontlastklep	RVS
Trechter	gietijzer

Technische specificaties BA 4760

Max. systeemdruk	PN 10 (10 bar)
Max. werktemperatuur	65 °C

Artikelnummers en inbouwmaten BA 4760

Artikelnummer	Type	Aansluiting	A	B	C	D	E	F	Gew.
			mm	mm	mm	mm	mm	mm	kg
600003486	BA 4760 DN60-65	2 ½"	185	356	155	326	63	180	26
600003097	BA 4760 DN80	3"	200	440	173	337	63	200	33
600003098	BA 4760 DN100	4"	220	530	201	434	80	255	65
600003400	BA 4760 DN150	6"	285	630	230	456	80	310	92
600003401	BA 4760 DN200	8"	340	763	272	499	80	390	150
600003402	BA 4760 DN250	10"	395	763	272	499	80	390	161

Keuren BA 4760

Belgaqua, Kiwa, NF, UNI, WRAS

BA BEVEILIGING



BA beveiliging BA 909 DN20
heetwater uitvoering

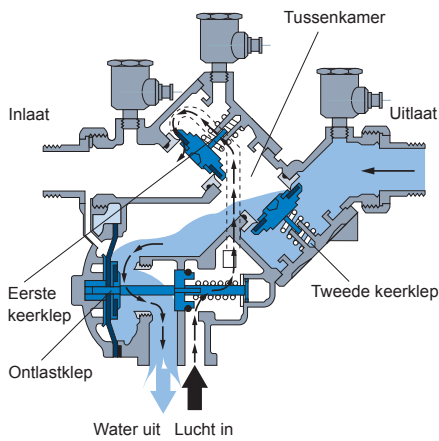
BA 909 terugstroombeveiliging met beluchting van de tussenkamer. De BA 909 is geschikt voor pers- en zuig-kruisverbindingen.

Basisprincipe

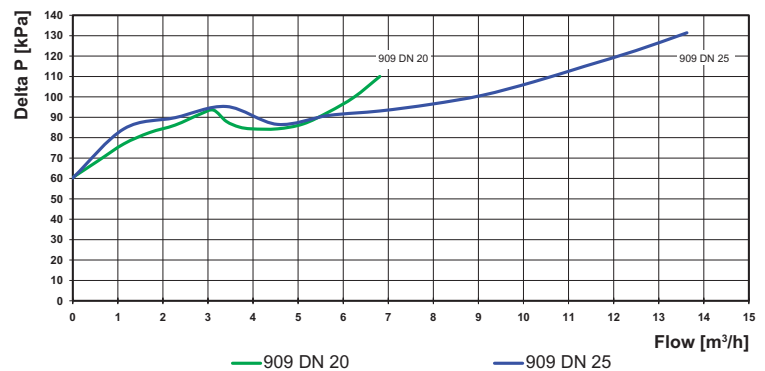
De werking van de BA 909 berust op het handhaven van een drukniveau in de middelste kamer (gereduceerde drukzone), dat lager is dan de druk aan de instroomzijde van het toestel. De tekening hiernaast geeft een beeld van de meest ernstige situatie, die zich in praktijk kan voordoen, te weten:

- aan de uitstroomzijde heerst tegendruk;
- aan de instroomzijde ontstaat onderdruk;
- beide keerkleppen sluiten ten gevolge van vervuiling niet geheel af.

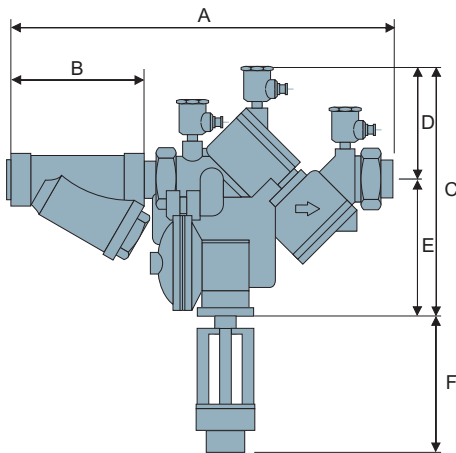
In deze situatie kan ook in de middelste kamer een onderdruk ontstaan, waardoor het terugstromende water niet of moeilijk wordt afgevoerd. Wanneer dit water de eerste keerklep bereikt zou het zelfs in het waterleidingnet kunnen worden teruggezogen. Het is daarom uiterst belangrijk het ontstaan van onderdruk in de middelste kamer te voorkomen. De BA 909 realiseert dit, door via een apart kanaal dat boven in de kamer uitmondt, lucht in de kamer binnen te laten.



Drukverliescurves BA 909 DN20



Inbouwmaten BA 909 DN20



Artikelnummers en inbouwmaten BA 909 DN20		Aansluiting							Maten		Breedte		Gewicht
Heet water	Type								mm	mm	mm	mm	kg
		A	B	C	D	E	F						
404020010	BA 909 DN20	342	95	221	102	119	441	98				6,7	

Materiaalspecificaties BA 909 DN20	
Huis	brons
Keerklepzittingen	kunststof
Afdichtingen	rubber
Testkranen	brons
Trechter	kunststof

Technische specificaties BA 909 DN20	
Max. systeemdruk	PN 10 (10 bar)
Max. temperatuur	90 °C (heetwateruitvoering)

Keuren BA 909 DN20	
Keuren	Kiwa



CA beveiliging CA 2096 DN15 - DN20

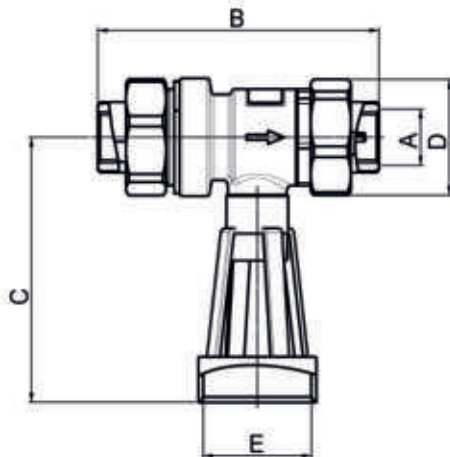
De beveiliging CA 2096 is een middelzware beveiliging. Zij dient toegepast te worden ter bescherming tegen terugstroming van vloeistoffen (klasse 3), die in enigermate schadelijk kunnen zijn voor de menselijke gezondheid door de aanwezigheid van giftige stoffen. De beveiliging CA 2096 is voorzien van een dubbele keerklepconstructie met tussenliggende ontlastklep, een zeef, aftapper en een stopkraan en beschermt zowel bij terugpersing als bij terugheveling.

De CA 2096 is speciaal ontwikkeld voor kleinere aansluitingen op het waterleidingnet.

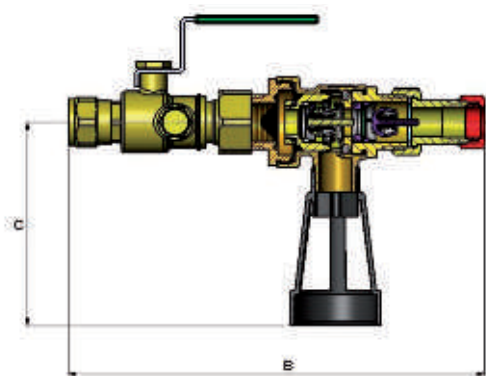
Normering

De beveiliging CA 2096 is ontwikkeld conform EN 1717 en EN 14367 (CAa).

Inbouwmaten CA 2096



Inbouwmaten CA 2096 eenheid



Installatievoorschrift

Installeer de beveiliging CA 2096 volgens Waterwerkblad 3.8.

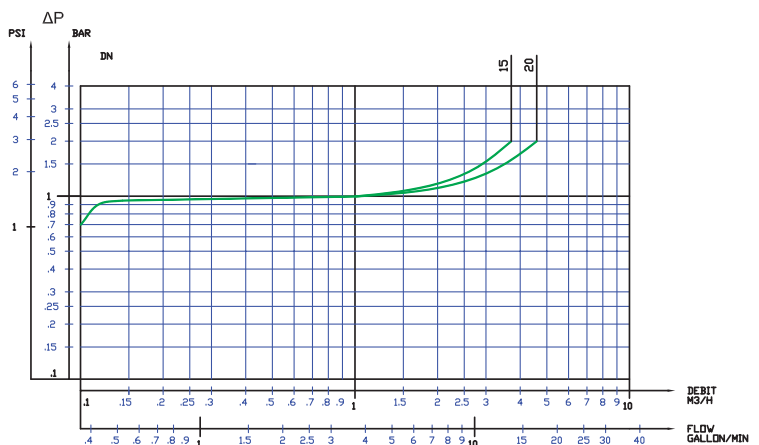
Installatie-eisen

De CA 2096 wordt horizontaal gemonteerd, met de afvoeropening naar beneden gericht. De CA 2096 mag nooit onder water komen te staan. Installeer de CA 2096 op een eenvoudig bereikbare plaats. De ontlastopening moet via de bijgeleverde trechter worden aangesloten op een afvoerleiding.

Controle

Volgens Waterwerkblad 1.4G moet een CA terugstroombeveiligings-toestel minimaal een keer per jaar op haar goede werking getoetst worden.

Drukverliescurve CA 2096



Materiaalspecificaties CA 2096

Huis	messing (DZR)
Veer	RVS
Afdichting	rubber
Trechter	kunststof

Technische specificaties CA 2096

Diameter nominaal	DN15, DN20
Werkdruk	PN10
Nom. werkdruk	65 °C
Piektemperatuur	90 °C gedurende 1 uur/dag
Binnendiameter trechter	Ø 40

Artikelnummers en inbouwmaten CA 2096 (eenheid)

Artikelnr.	Type	DN aansluiting	DN	A inch	B mm	C mm	D mm	E mm	Gew kg
407015295	CA 2096 eenheid	½" knel	15	½	202	99			0,85
407020295	CA 2096 eenheid	¾" knel	20	¾	204	99			1,08
407015296	CA 2096 toestel	¾" bu	15	½	105	99	44	40	0,6
407020296	CA 2096 toestel	¾" bu	20	¾	105	99	44	40	0,6

Keuren CA 2096

Kiwa, NF, ACS, Belgaqua

CA BEVEILIGING



CA beveiliging CA 9C DN15 - DN20

De Watts CA 9C biedt eenvoudige en doeltreffende bescherming tegen vervuiling van het drinkwaternet. Deze beveiliging voorkomt het terugstromen van verontreinigd water in het drinkwaternet (vloeistof klasse 3). De CA 9C is voorzien van een dubbele keerklepconstructie met tussenliggende ontlastklep en beschermt zowel bij terugpersing als bij terugheveling. De CA 9C is speciaal ontwikkeld voor kleinere aansluitingen op het waterleidingnet.

Normering

Het CA 9C beveiligingstoestel is ontwikkeld conform EN 1717 en EN 14367(CAa).

Installatievoorschrift

Installeer de CA 9C beveiligingseenheid volgens Waterwerkblad 3.8.

Installatie-eisen

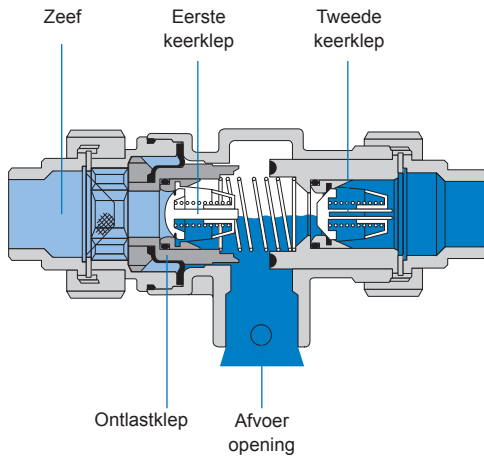
De CA eenheid wordt horizontaal gemonteerd, met de afvoeropening naar beneden gericht. De CA beveiligingseenheid mag nooit onder water komen te staan. Installeer de CA eenheid op een eenvoudig bereikbare plaats met aansluiting op de riolering.

Controle

Volgens Waterwerkblad 1.4G moet een CA terugstroombeveiligingseenheid minimaal een keer per jaar op haar goede werking getoetst worden.

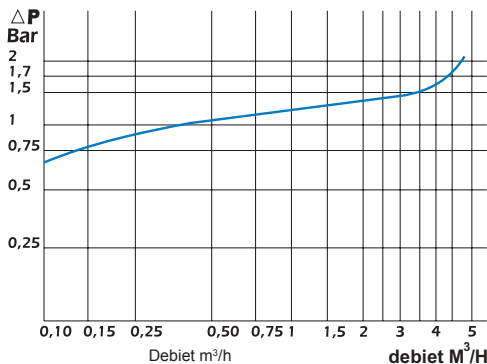
Functionele toetsing

Het is mogelijk om de beveiligingseenheid CA 9C op juiste werking te controleren.

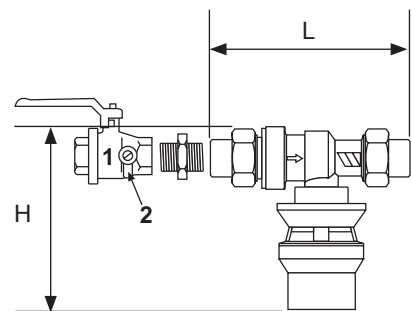


De geïntegreerde zeef aan de inlaatzijde van het toestel zorgt ervoor dat de keerkleppen en ontlastklep beschermd worden tegen onnodige vervuiling. Conform de installatievoorschriften van het Waterwerkblad 3.8 dient vóór de CA 9C een stopkraan (1) met aftapper (2) te worden geplaatst. De ontlastopening moet via de bijgeleverde trechter worden aangesloten op een afvoerleiding.

Drukverliescurve CA 9C DN15 en DN20



Inbouwmaten CA 9C DN15 en DN20



Artikelnummers en inbouwmaten CA 9C				
Artikelnummer	Artikel A Ø	L mm	H mm	Gewicht kg
407015290	CA 9C ½" bi x bi*	121	129	0,59
407020290	CA 9C ¾" bi x bi*	151	129	0,66

* toestel wordt geleverd incl. trechterset

Keuren CA 9C
Belgaqua, Kiwa, NF, WRAS

Materiaalspecificaties CA 9C	
Huis	messing (DZR)
Veer	RVS
Afdichting	rubber
Trechter	kunststof

Technische specificaties CA 9C	
Diameter nominaal	DN15, DN20
Aansluiting	BI ½", ¾"
Werkdruk	PN 10
Max. temperatuur	65 °C
Binnendiameter trechter	Ø 40



DA beveiliging DA 288A(C) DN10 - DN65

Anti-hevelbeluchters voorkomen verontreiniging van het drinkwaternet door terugheveling van verontreinigd water.

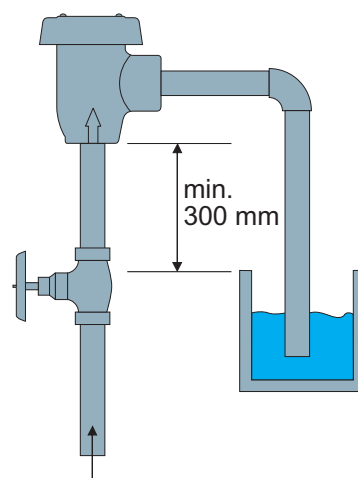
Voordelen

Door de kleine afmetingen is de DA 288A(C) ook zeer goed toepasbaar bij kleine debieten, zoals bijvoorbeeld laboratoriumapparatuur. Door toepassing van speciale materialen is deze anti-hevelbeluchter ook toepasbaar tot temperaturen van 85 °C. De grote gestroomlijnde doorlaat voorziet in een maximale flow en minimaal drukverlies.

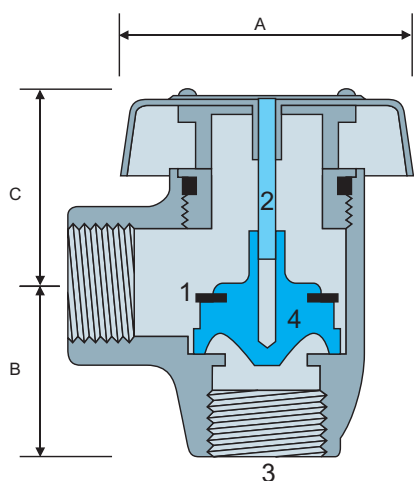
De lichtgewicht klep voorkomt morsen bij alle flowcapaciteiten.

Installatievoorschrift

- Installeer de DA 288A(C) volgens Waterwerkblad 3.8.
- De DA dient ná de afsluitkraan gemonteerd te worden en mag niet continu onder druk staan.
- Stroomafwaarts van de DA mag geen afsluitorgaan geplaatst worden.
- De DA 288A(C) dient op een bereikbare plaats gemonteerd te worden, zodat controle en onderhoud correct uitgevoerd kunnen worden en het lekken van water geen overlast veroorzaakt.



Inbouwmaten DA 288A(C) DN10 - DN65



Materiaalspecificaties DA 288A(C)

Huis	brons
Afdichtingen	silicone

Technische specificaties DA 288A(C)

Max. druk	9 bar
Max. temperatuur	85 °C

Artikelnummers en inbouwmaten DA 288A(C)

	Type	Aansluiting	Uitvoering	A	B	C	Gewicht
				mm	mm	mm	kg
422010000	DA 288A(C)	3/8"	brons verchroomd	43	27	30	0,17
422015000	DA 288A(C)	1/2"	brons verchroomd	51	30	37	0,23
422020000	DA 288A(C)	3/4"	brons verchroomd	57	38	41	0,51
422025000	DA 288A(C)	1"	brons verchroomd	73	43	54	0,80
421032000	DA 288A	1 1/4"	brons	73	46	54	0,97
421040000	DA 288A	1 1/2"	brons	92	56	62	1,64
421050000	DA 288A	2"	brons	105	64	73	2,38
421065000	DA 288A	2 1/2"	brons	162	76	111	7,26

EA & EB BEVEILIGING



**EA & EB messing keerkleppen
DN10 - DN50**

Watts Industries messing keerkleppen voorkomen terugstroming van drinkwater of water van onbekende kwaliteit tot en met gevaarenklasse 2. Met de aftap- en controlemogelijkheid kunt u, zonder de keerklep te demonteren, de werking en de lekdichtheid controleren. De messing keerkleppen kunnen zowel in binnenhuisinstallaties als in andere applicaties worden toegepast.

Uitvoering

De keerklep bestaat uit:

- messing huis met aftap- en controlenokken;
- eventueel wartels en puntstukken;
- kunststof keerklep module;
- lipseal afdichtingsprincipe;
- gespleten klepsteel.

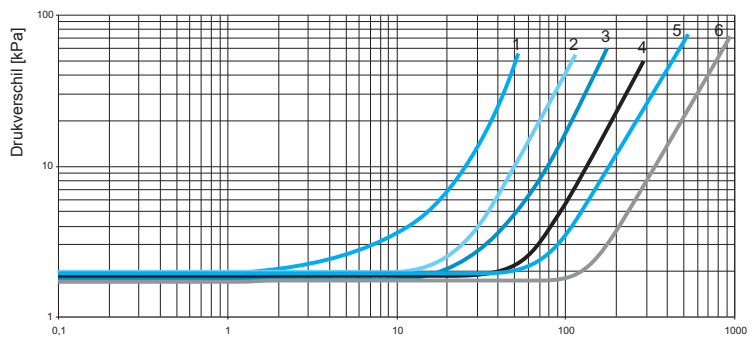
Normering

De controleerbare EA keerkleppen zijn ontwikkeld conform EN 1717 en voldoen aan de EN 13959.

Installatievoorschrift

Installeer de EA keerkleppen volgens Waterwerkblad 3.8.

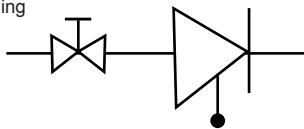
Weerstandsgrafiek messing keerkleppen



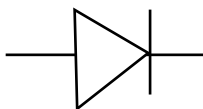
Globale waarden, nauwkeurige curven per klep op aanvraag.

Lijn nr.	Keerklep type			
1	BB015	KF015		
2	BB020	KF020	S015	WF015
3	BB025	KF025	S020	WF020
4	BB032		S025 S032	WF025 WF032
5	BB040		S040	WF040
6	BB050		S050	WF050

EA beveiliging



EB beveiliging



Montage

Monteer de EA beveiliging nadat het leidingwerk op de voorgeschreven manier is gereinigd. Installeer de EA beveiliging vóór het gevaarlijke toestel. Dit voorkomt dat vervuild water in het drinkwatersysteem terugstroomt.

Conform de installatievoorschriften van het Vewin 3.8 moet vóór de EA beveiliging een stopkraan worden geplaatst.

Materiaalspecificaties EA & EB

Huis	messing
Pluggen	messing of kunststof
Wartels	messing
Puntstukken	messing
Keerklep	kunststof
Afdichting	rubber
Drukveer	roestvast staal

Technische specificaties EA & EB

Doorlaatbereik	DN15 - DN50
Aansluitmaten	½" t/m 3" ofwel 15 mm t/m 67 mm
Controlenokken	¼"
Werktemperatuur	65 °C (max. 90 °C gedurende 1 uur/dag)
Werkdruk	PN 10
Piekdruk	1.600 kPa (16 bar)



Artikelnummer	Type	Nominale DN	Aansluitmaten Intrede x uitrede	Totale lengte mm	Keuren	ifBt- kenmerk	Gewicht kg
MU Buiten- x binnendraad, verchroomd							
240015165		15	1/2" x 1/2"	47	Kiwa/Belgaqua		0,10
240020165		20	3/4" x 3/4"	56	Kiwa/Belgaqua		0,17



S Buiten- x buitendraad op huis							
220015162		15	3/4" x 3/4"	66	Kiwa/Belgaqua/DVGW/NF	P-IX724/I	0,12
220020162		20	1" x 1"	77	Kiwa/Belgaqua/DVGW/NF	P-IX724/I	0,17
220025160		25	1 1/4" x 1 1/4"	80	Kiwa/Belgaqua/DVGW/NF	P-IX724/I	0,37
220032162		32	1 1/2" x 1 1/2"	90	Kiwa/Belgaqua/DVGW/NF	P-IX724/I	0,55
220040162		40	2" x 2"	100	Kiwa/Belgaqua/DVGW/NF		0,84
220050162		50	2 1/2" x 2 1/2"	115	Kiwa/Belgaqua/DVGW/NF		1,21



PS Soldeerkoppelingen							
221015162		15	puntstukken soldeer Ø 15	97	Kiwa/Belgaqua/DVGW	P-IX724/I	0,24
221020162		20	puntstukken soldeer Ø 22	120	Kiwa/Belgaqua/DVGW	P-IX724/I	0,35
221025160		25	puntstukken soldeer Ø 28	128	Kiwa/Belgaqua/DVGW	P-IX724/I	0,67
221032162		32	puntstukken soldeer Ø 35	148	Kiwa/Belgaqua/DVGW	P-IX724/I	0,95
221040162		40	puntstukken soldeer Ø 42	166	Kiwa/Belgaqua/DVGW		1,51
221050162		50	puntstukken soldeer Ø 54	199	Kiwa/Belgaqua/DVGW		2,27



PU Buiten- x buitendraad koppelingen							
223015162		15	1/2" x 1/2"	137	Kiwa/Belgaqua/DVGW	P-IX724/I	0,30
223020162		20	3/4" x 3/4"	156	Kiwa/Belgaqua/DVGW	P-IX724/I	0,44
223025160		25	1" x 1"	169	Kiwa/Belgaqua/DVGW	P-IX724/I	0,78
223032162		32	1 1/4" x 1 1/4"	185	Kiwa/Belgaqua/DVGW	P-IX724/I	1,17
223040162		40	1 1/2" x 1 1/2"	202	Kiwa/Belgaqua/DVGW		1,74
223050162		50	2" x 2"	241	Kiwa/Belgaqua/DVGW		2,65



PI Binnen- x binnendraad koppelingen							
222010162		10	3/8" x 3/8"	101	Kiwa/Belgaqua/DVGW	P-IX724/I	0,27
222015162		15	1/2" x 1/2"	120	Kiwa/Belgaqua/DVGW	P-IX724/I	0,30
222020160		20	3/4" x 3/4"	120	Kiwa/Belgaqua/DVGW	P-IX724/I	0,44
222025160		25	1" x 1"	124	Kiwa/Belgaqua/DVGW	P-IX724/I	0,67
222032162		32	1 1/4" x 1 1/4"	160	Kiwa/Belgaqua/DVGW	P-IX724/I	1,23
222040162		40	1 1/2" x 1 1/2"	187	Kiwa/Belgaqua/DVGW		1,85
222050162		50	2" x 2"	187	Kiwa/Belgaqua/DVGW		2,46



W Binnen-x buitendraad koppelingen							
210025161		25	1 1/4" x 1 1/4"	90	Kiwa/DVGW/Belgaqua		0,38
210032162		32	1 1/2" x 1 1/2"	95	Kiwa/DVGW/Belgaqua		0,60
210040162		40	2" x 2"	105	Kiwa/DVGW/Belgaqua		0,92



WF Wartel x buitendraad							
250015160		15	3/4" x 3/4"	88	Kiwa/Belgaqua/NF		0,16
250020160		20	1" x 1"	92	Kiwa/Belgaqua/NF		0,25
250025160		25	1 1/4" x 1 1/4"	113	Kiwa/Belgaqua/NF		0,43
250032161		32	1 1/2" x 1 1/2"	115	Kiwa/Belgaqua/NF		0,60
250040161		40	2" x 2"	120	Kiwa/Belgaqua/NF		0,85



WF Wartel x buitendraad, verchroomd							
250015165		15	3/4" x 3/4"	88	Kiwa/Belgaqua/NF		0,16



WH Wartel x buitendraad							
251015160		15	3/4" x 3/4"	60 x 40	Kiwa/Belgaqua/NF		0,22
251020160		20	1" x 1"	67 x 48	Kiwa/Belgaqua/NF		0,31

KF Knelfitting							
226015160		15	voor pijpmaat 15 mm	90	Kiwa/Belgaqua		0,16
226020160		20	voor pijpmaat 22 mm	89	Kiwa/Belgaqua		0,22
226025160		25	voor pijpmaat 28 mm	92	Kiwa/Belgaqua		0,35

EA BEVEILIGING



Artikelnummer	Type	Doorlaat inch	Ø mm	Aansluitmaten Intrede x uittrede	Totale lengte mm	Keuren	Gewicht kg
BB Binnen- x binnendraad							
260015120			15	1/2" x 1/2"	66	Kiwa/Belgaqua/NF	0,13
260020120			20	3/4" x 3/4"	76	Kiwa/Belgaqua/NF	0,20
260025120			25	1" x 1"	91	Kiwa/Belgaqua/NF	0,35
260032120			32	1 1/4" x 1 1/4"	111	Kiwa/Belgaqua/NF	0,60
260040120			40	1 1/2" x 1 1/2"	121	Kiwa/Belgaqua/NF	0,80
260050120			50	2" x 2"	151	Kiwa/Belgaqua/NF	1,50

EB BEVEILIGING



Artikelnummer	Type	Doorlaat inch	Ø mm	Aansluitmaten Intrede x uittrede	Totale lengte mm	Keuren	Gewicht kg
NN buiten- x binnendraad, verchroomd							
230015165		1/2"	15	1/2" x 1/2"	28	Kiwa/Belgaqua	0,05
230020165		3/4"	20	3/4" x 3/4"	33	Kiwa/Belgaqua	0,10
NR binnen- x buitendraad, verchroomd							
235015165		1/2"	15	1/2" x 1/2"	30	Kiwa/Belgaqua	0,05
235020165		3/4"	20	3/4" x 3/4"	36	Kiwa/Belgaqua	0,09
W binnen- x buitendraad							
210015160			15	3/4" x 3/4"	50	Kiwa/Belgaqua/DVGW	0,13
211020160		short	20	1" x 1"	54	Kiwa/Belgaqua/DVGW	0,18
214020160		long	20	1" x 1"	75	Kiwa	0,24

EB KUNSTSTOF KEERKLEPPEN DN8 - DN50

Watts Industries kan tevens een zeer breed pakket kunststof EB keerkleppen leveren:

	CO - series		CO - series		TO - series
	CS - series		CS - series		WI - series
	FI - series		O - series		WM - Series
	FO - series		IW - series		

Voor meer informatie over deze kunststof keerkleppen verwijzen wij u graag naar de folder Watts Kunststof keerkleppen.



EA beveiliging EA CC en EA CC 55.1 DN15 - DN25

De EA CC 55.1 is een volledig geïntegreerde EA beveiligingseenheid met bijzondere mogelijkheden, gericht op eenvoudige controle en tijdwinst. Het uitwisselen of reinigen van een vervuilde keerklep is een kwestie van enkele simpele handelingen geworden.

Bij de DN15 en DN20 is er naast de afsluiter aan de intredezijde, een manometer en controlekraan, ook een afsluiter aan de uittredezijde geïntegreerd. Hierdoor wordt voorkomen dat bij werkzaamheden de leiding achter de EA CC 55.1 leegloopt.

De DN25 met een 28 mm knelaansluiting is speciaal ontwikkeld voor plaatsing vóór een brandslanghaspel. Omdat vóór de haspel reeds een afsluiter aanwezig is, is de EA CC 55.1 DN25 alleen voorzien van een afsluiter aan de intredezijde. Afhankelijk van het gebruik is het ook mogelijk om een basisuitvoering (type CC) te bestellen, zonder de manometer en controlekraan.

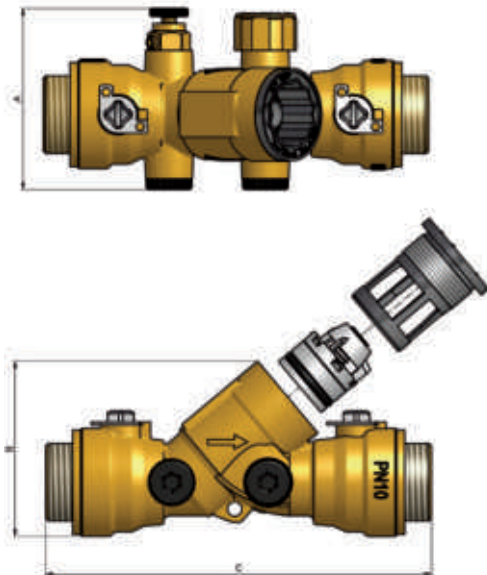
Normering

De EA CC 55.1 is ontwikkeld conform EN 1717 en EN 13959.

Installatievoorschrift

Installeer de EA CC 55.1 volgens Waterwerkblad 3.8 en ook te vinden in de ISSO-publicatie 55.1.

Afmetingen EA CC en EA CC 55.1



Materiaalspecificaties EA CC en EA CC 55.1

Huis	messing
Keerklep	kunststof
Afdichting keerklep	rubber
Controlekraan	messing
Kogelafsluiter	RVS
Manometer	messing

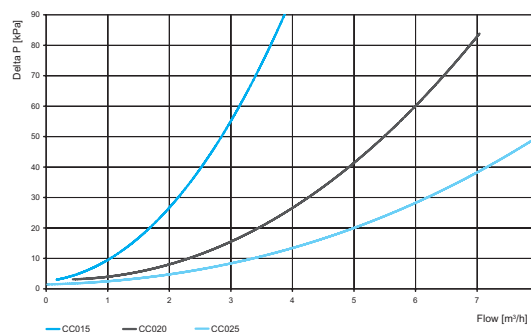
Technische specificaties EA CC en EA CC 55.1

Werkdruk	PN 10
Nom. werktemperatuur	65 °C
Piektemperatuur	90 °C gedurende 1 uur/dag (manometer: max. 70 °C)
Diameter nominaal	DN15 - DN20 - DN25
Aansluiting	15 knel - 22 knel - 28 knel

Voordelen van deze beveiligingseenheid:

- makkelijk te installeren;
- snelle verificatie van de eenheid;
- makkelijk schoon te maken;
- uitwisselen kunststof keerklep zonder uitbouwen van de eenheid en zonder leeglopen van de leiding na de eenheid;
- standaard Watts kunststof keerklep van het type IO met Kiwa-keur;
- voorzien van verzegelgaatjes. Hierdoor kan de beveiliging verzegeld worden.

Drukverliescurves EA CC en EA CC 55.1 DN15 - DN25



Artikelnummers EA CC en EA CC 55.1 revisiekit en multitoel

Artikelnummer	Revisiekit	DN	Multitoel
228015250	revisiekit	15	
228020250	revisiekit	20	
228025250	revisiekit	25	
901200802	multitoel	15-20-25	

Afmetingen EA CC en EA CC 55.1

	A	B	C
EA CC 55.1 DN15	65	60	140
EA CC 55.1 DN20	70	65	160
EA CC 55.1 DN25	75	78	155

Artikelnummers EA CC en EA CC 55.1

Artikelnummer	Type	DN	Aansluiting
228015200	EA CC 55.1	15	15 knel
228020200	EA CC 55.1	20	22 knel
228025200	EA CC 55.1	25	28 knel
228015201	EA CC	15	15 knel
228020201	EA CC	20	22 knel
228025201	EA CC	25	28 knel

Keuren EA CC en EA CC 55.1

Kiwa

EA BEVEILIGING



EA beveiliging EA CC Basic met hendel DN15 en DN20

De EA CC Basic is een volledige EA beveiligingseenheid, voorzien van een geïntegreerde afsluiter aan de ingangszijde en een controlekraan.

De CC Basic kan overal ingezet worden waar volgens de Waterwerkbladen een EA beveiliging moet worden toegepast.

De nieuwe CC Basic is voorzien van een hendel op de kogelkraan. Daarnaast is de CC Basic voorzien van borgingsoogjes om het toestel in de gewenste stand te kunnen verzegelen.

Voordelen van deze beveiligingseenheid:

- makkelijk te installeren;
- korte inbouw lengte;
- eenvoudige verificatie van de eenheid;
- Kiwa goedgekeurd;
- prijsgunstig;
- geïntegreerde afsluiter aan intredezijde;
- met aftap aan de intredezijde;
- voorzien van verzegelgaatjes.

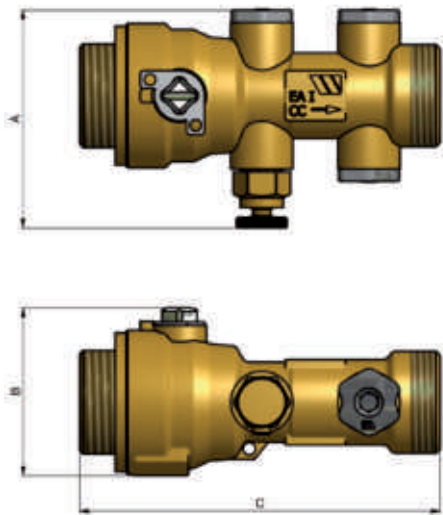
Normering

De EA CC Basic is ontwikkeld conform EN 1717 en EN 13959.

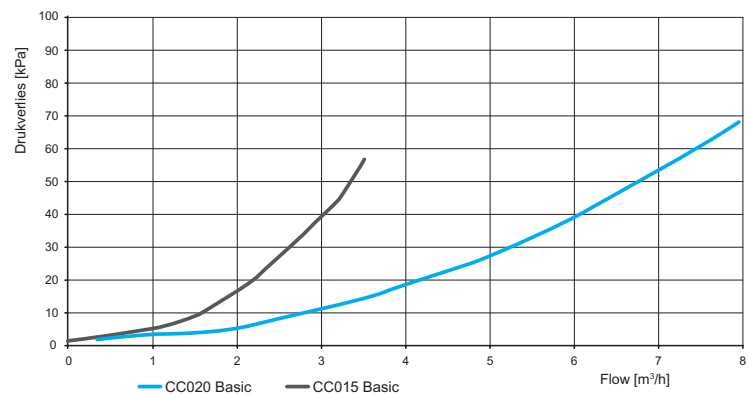
Installatievoorschrift

Installeer de EA CC Basic volgens Waterwerkblad 3.8.

Afmetingen EA CC Basic



Drukverliescurves CC015-CC020 Basic



Materiaalspecificaties EA CC Basic met hendel	
Huis	messing
Keerklep	kunststof
Afdichting keerklep	rubber
Controlekraan	messing
Kogelafsluiter	verchromd messing

Technische specificaties EA CC Basic met hendel	
Werkdruk	PN 10
Nom. werkteperatuur	65 °C
Piekteperatuur	90 °C gedurende 1 uur/dag
Diameter nominaal	DN15 - DN20
Aansluiting	15 knel - 22 knel

Afmetingen EA CC Basic met hendel	A	B	C
CC Basic DN15	61	38	90
CC Basic DN20	61	47	101

Artikelnummers EA CC Basic met hendel			
Type	DN	Aansluiting	
228015242	EA CC Basic met hendel	15	15 mm knel
228020242	EA CC Basic met hendel	20	22 mm knel

Keuren EA CC Basic met hendel	
Kiwa	



EA beveiliging EA FC DN65 - DN250

Deze geflensde controleerbare keerklep is ontwikkeld om geïnstalleerd te worden als terugstroombeveiligingstoestel (volgens EN 1717:EA) in drinkwaterinstallaties en diverse sanitaire toepassingen. Dit toestel kan ook gebruikt worden in distributienetwerken en pompinstallaties.

Voordelen van de FC keerklep:

- constructie en werking volgens nationale eisen en de Europese norm EN 13959;
- compacte buitendiameter;
- gestandaardiseerde bouwlengte;
- unieke keerklepmodule voor snelle en eenvoudige verwisselbaarheid;
- voorkomt het zoekraken of verkeerd terugplaatsen van "losse" onderdelen;
- laag drukverlies;
- leverbaar van DN65 (DN60) tot en met DN250, nominale werkdruk 16 bar;
- inclusief 2 testkranen om de goede werking te controleren.

Normering

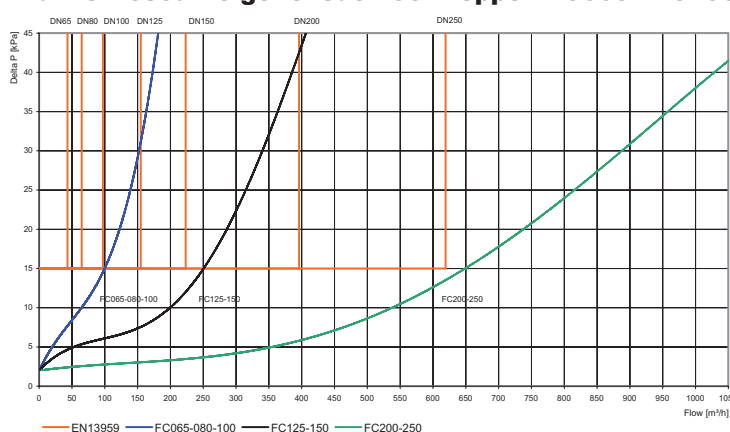
De EA FC is ontwikkeld conform EN 1717 en EN 13959.

Installatievoorschrift

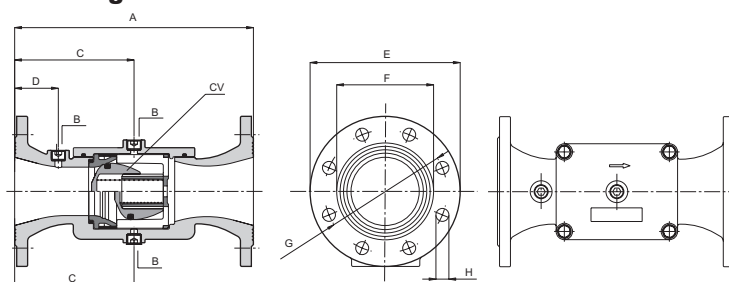
Installeer de EA FC volgens Waterwerkblad 3.8.



Drukverliescurve geflensde keerkleppen FC065 - FC250



Afmetingen EA FC



Artikelnummers EA FC	Type	DN	CV	A	B	C	D	E	F	G	H	Gewicht in kg
308065361	FC065 (60) 65	CS100	290	G1/2	145	37,5	185	118	(135) 145*	4 x 19	13,6	
308080361	FC080	CS100	310	G1/2	155	44	200	132	160	8 x 19	14,8	
308100361	FC100	CS100	350	G1/2	175	64	220	156	180	8 x 19	18,3	
308150361	FC150	CS150	480	G1/2	240	87	285	211	240	8 x 23	35,6	
308200361	FC200	CS250	600	G1/2	300	71	340	266	295	12 x 23	77,2	
308250361	FC250	CS250	730	G1/2	365	102	405	319	355	12 x 28	94,5	

* FC065 is uitgevoerd met slobgaten

Materiaalspecificaties en technische specificaties EA FC

Huis / deksel	nodulair gietijzer, epoxy gecoat
Kunststof delen	PPO / PP
Rubberen delen	NBR
Max. temperatuur	65 °C

Keuren EA FC

Volgens de nieuwe Europese norm EN 13959	
DN65 (60) - DN100	Belgaqua, DVGW, Kiwa, NF, WRAS
DN150	Kiwa, WRAS, overige keuren op aanvraag
DN200 - DN250	Kiwa, WRAS, overige keuren op aanvraag

KEERKLEP 402



Keerklep 402 DN40 - DN500

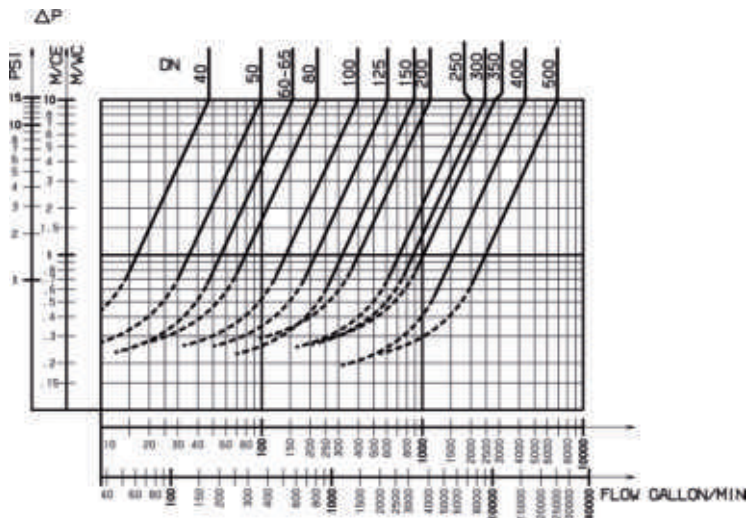
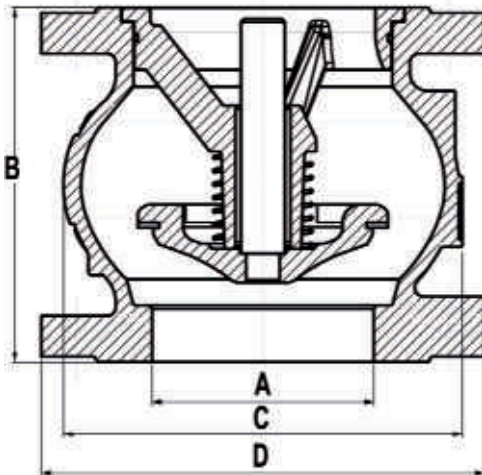
De keerklep 402 is een compacte, robuuste keerklep voor gebruik met heldere vloeistoffen en is geschikt voor heel veel toepassingen op het gebied van waterwinning, waterdistributie, algemene netwerken en pompsets. De 402 is bijzonder geschikt voor installaties waarin het risico van optreden van waterslag groot is.

Voordelen:

- werking in elke positie;
- minimaal drukverlies;
- geluidsarm, dichtheid, compactheid;
- uitzonderlijke robuustheid;
- veroorzaakt geen waterslag;
- inkerfing voor kabelpassage voor onderwaterpompen tot DN100;
- sluitsysteem met lange axiale geleiding en beperkte slaglengte;
- afdichting verzekerd door een vlakke afdichting;
- veerbelast.

Er is ook een voetklep (type 302) uitvoering verkrijgbaar.

Inbouwmaten 402



Materiaalspecificaties 402	
Huis	gietijzer met epoxy coating
Flensaansluiting	volgens EN 1092-2
Keerklepzittingen	gietijzer met bronzen geleiding
Afdichtingen	rubber

Technische specificaties 402	
Max. systeemdruk	PN10 (10 bar) (PN16 op aanvraag)
Min. werkt temperatuur	-10 °C
Max. werkt temperatuur	100 °C

Artikelnummers en inbouwmaten 402							
Type	Aansluiting	A	B	C	D	Gewicht	
						mm	mm
600002281	402 DN40	1 ½"	40	85	80	150	4,2
600002282	402 DN50	2"	50	100	97	165	5,8
600002283	402 DN65	2 ½"	65	120	125	185	8,1
600002284	402 DN80	3"	80	140	150	200	10,2
600002285	402 DN100	4"	100	170	187	220	14,2
600002286	402 DN125	5"	125	200	220	250	24
600002227	402 DN150	6"	150	230	250	285	32
600002229	402 DN200	8"	200	289	340	340	53
600002230	402 DN250	10"	250	354	420	405	94
600002231	402 DN300	12"	300	396	490	460	140
600002232	402 DN350	14"	350	473	586	533	225
600002233	402 DN400	16"	400	560	680	597	312
600002235	402 DN500	20"	500	750	880	670	540

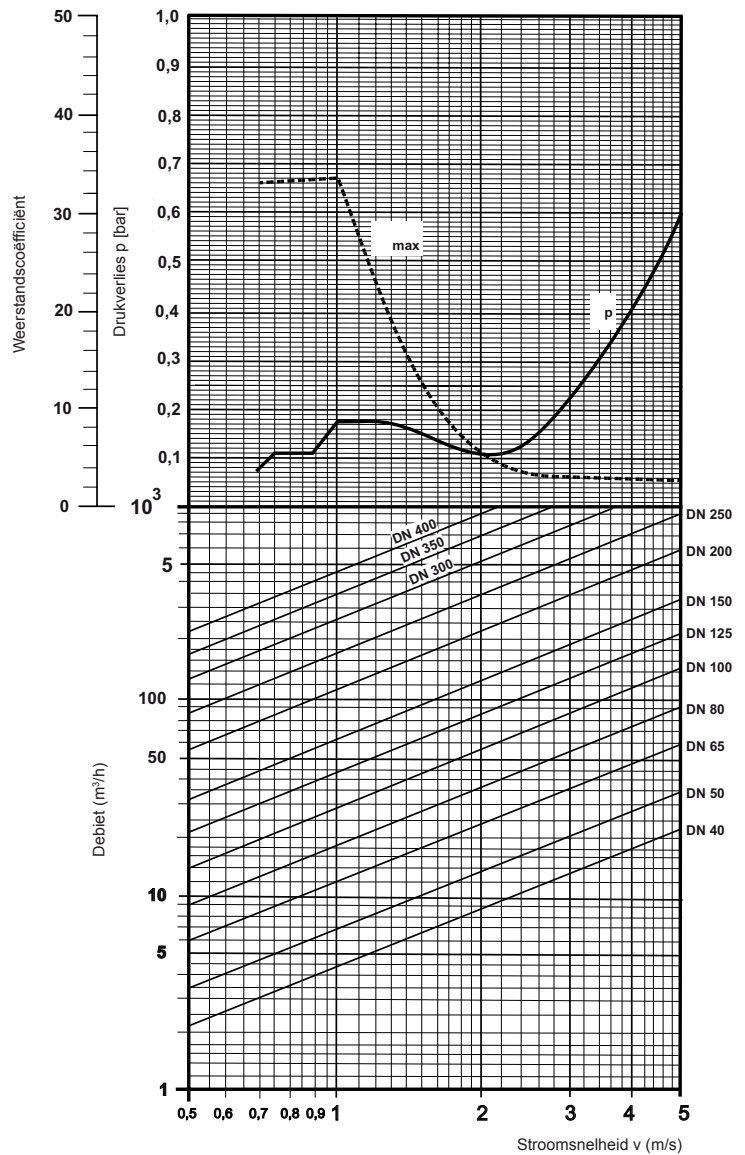


Keerklep Silent Hydrostop DN40 - DN400

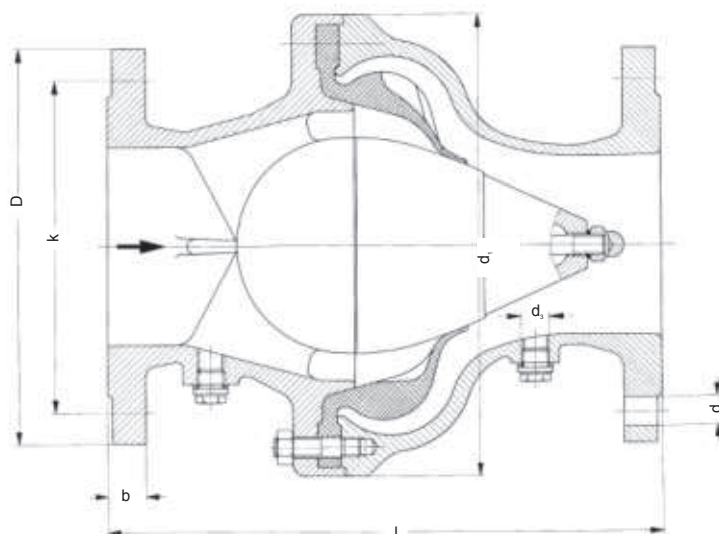
De Silent Hydrostop wordt toegepast in waterdistributiesystemen ter voorkoming van het terugstromen van verontreinigd water. Naast deze toepassing kan de Silent Hydrostop ook worden ingezet als proceskeerklep in industriële installaties.

Door de constructie, zonder bewegende delen, werkt deze keerklep vrijwel geluidloos en heeft een dempende werking.

Drukverliescurve Silent Hydrostop



KEERKLEP SILENT



Afmetingen en gewichten Silent Hydrostop														
Diameter nominaal	DN	40	50	65	80	100	125	150	200	250	300	350	400	
Constructie-afmetingen	l	180	200	240	260	300	350	400	500	600	700	800	900	
	d1	150	175	220	220	292	292	292	374	446	550	645	720	
	d3 (Draad)	3/8	3/8	3/8	3/8	3/8	3/8	3/8	3/8	1/2	1/2	3/4	3/4	
Flensafmetingen volgens EN 1092-2	PN 10	D	150	165	185	200	220	250	285	340	400	455	505	565
		k	110	125	145	160	180	210	240	295	350	400	460	515
	Gaten	4	4	4	8	8	8	8	8	12	12	16	16	
	d2	18	18	18	18	18	18	18	22	22	22	22	26	
	b	18	20	20	22	24	26	26	26	28	28	30	32	
PN 16	D	150	165	185	200	220	250	285	340	400	455	-	-	
	k	110	125	145	160	180	210	240	295	355	410	-	-	
	Gaten	4	4	4	8	8	8	8	12	12	12	-	-	
	d2	18	18	18	18	18	18	18	22	22	26	-	-	
b	18	20	20	22	24	26	26	30	32	32	-	-		
Netto gewicht	kg ca.	9	13	18	22	34	42	46	84	127	208	280	390	
Vereiste ruimte	m ³ ca.	0,005	0,007	0,010	0,014	0,016	0,035	0,040	0,080	0,130	0,235	0,365	0,510	

Artikelnummers Silent Hydrostop		
329040100	DN40	PN 10
329050100	DN50	PN 10
329065100	DN65	PN 10
329080100	DN80	PN 10
329100100	DN100	PN 10
329125100	DN125	PN 10
329150100	DN150	PN 10
329200100	DN200	PN 10
329200160	DN200	PN 16
329250100	DN250	PN 10
329250160	DN250	PN 16
329300100	DN300	PN 10
329300160	DN300	PN 16
329350100	DN350	PN 10
329400100	DN400	PN 10

Technische specificaties Silent Hydrostop	
Diameter nominaal	DN40 tot en met DN400
Werkdruk	PN 10 / PN 16
Max. temperatuur	90 °C (EPDM) (optie NBR: 60 °C)

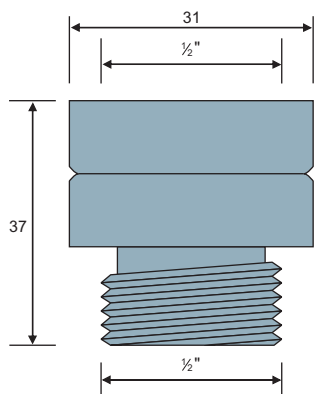
Materiaalspecificaties Silent Hydrostop	
Huis	gietijzer GG25
Diafragma	EPDM (* optie:NBR)
Coating	epoxy coating (0 - 60 °C)/Rilsan (0 - 90 °C)
* op aanvraag leverbaar	



HA beveiliging HA S8C DN10 - DN15

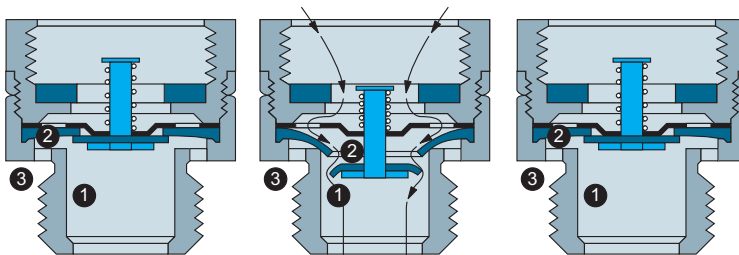
Anti-hevel beluchter voor onder andere handdouches en kranen voor slangaansluitingen die gemonteerd worden na de afsluitkraan, dus niet continu onder druk.

Inbouwmaten HA S8C DN15



(maatvoering onder voorbehoud)

Werking HA S8C



HA S8C in gesloten toestand. Klep 1 sluit af op het membraan 2. De openingen 3 naar de atmosfeer zijn vrij.

Voordat het doorstromen begint, worden de openingen 3 gesloten. Daarna gaat klep 1 pas open.

Tengevolge van het wegvallen van de druk in het net sluit klep 1 goed op het membraan 2 af, waardoor terugstroming wordt voorkomen. De poorten 3 worden geopend.

Materiaalspecificaties HA S8C

Uitvoering Messing verchroomd (gepolijst)

Artikelnummers HA S8C

Artikelnummers HA S8C	Type	DN	Uitvoering
423010001	HA S8C	10	messing verchroomd
423015000	HA S8C	15	messing verchroomd

Technische specificaties HA S8C

Max. druk	10 bar
Max. temperatuur	60 °C

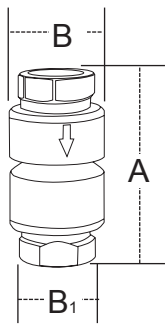
HD BEVEILIGING



HD beveiliging HD N9 en HD NLF9 DN10

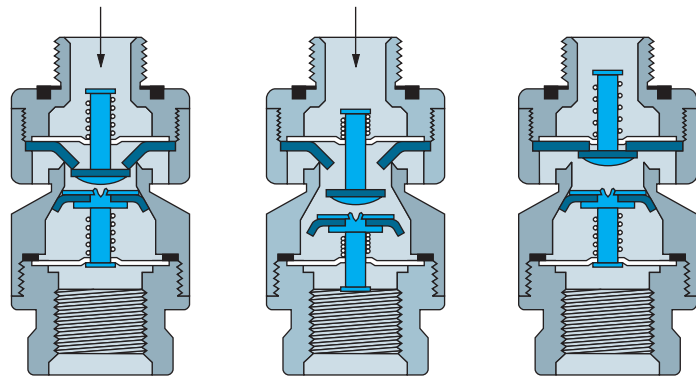
Dubbele keerkleppen/beluchters met tussenliggende verbinding met de atmosfeer. Deze keerkleppen voorkomen het terugstromen door terugheveling van verontreinigd water in het drinkwaternet en zijn onder andere geschikt voor laboratoriumkranen. De HD N9/NLF9 dienen verticaal geplaatst te worden.

De constructie is gelijk aan die van de HA S8C, echter aan de uitstroomzijde is een tweede keerklep aangebracht. De HD N9 is geschikt voor montage onder continue druk. De HD NLF9 is geschikt voor montage na de afsluitkraan, waarvan het benedenstroomse leidingdeel flexibel moet zijn en demontabel is, niet continu onder druk.



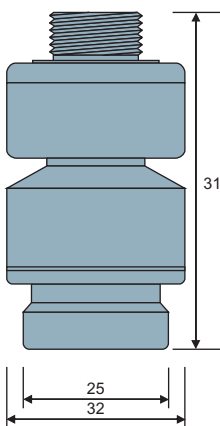
Inbouwmaten en gewicht N9					
	DN	A in mm	B in mm	B1 inch	kg
	N9C 1/4"	60	32	1	0,17
	N9C 3/8"	60	32	1	0,17
	N9 1/4"	60	32	1	0,17
	N9 3/8"	60	32	1	0,17

Werking HD N9 en HD NLF9



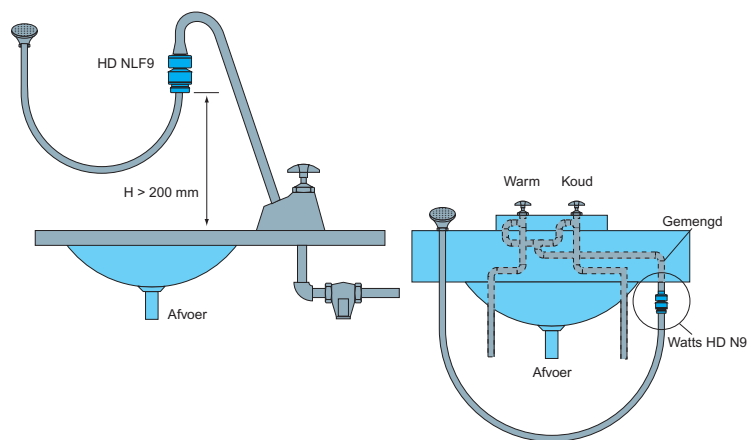
1. Statische toestand, geen afname.
2. Afname, beide kleppen zijn geopend.
3. Terugheveling, beide kleppen zijn gesloten.

Inbouwmaten HD NLF9



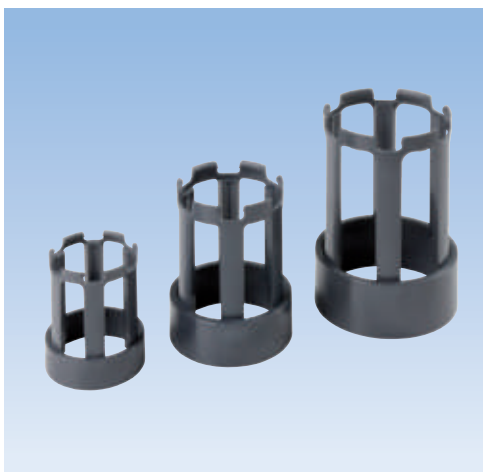
(maatvoering onder voorbehoud)

Installatievoorbeelden HD N9 en HD NLF9



Technische specificaties HD N9 en HD NLF9	
Max. druk	10 bar
Max. temperatuur	60 °C

Artikelnummers en materiaalspecificaties HD N9 en HD NLF9			
Artikelnummer	Type	DN	Uitvoering
409003000	HD N9	10	messing 3/8" bi. x 3/8" bi.draad
409003005	HD N9C	10	messing verchroomd 3/8" bi. x 3/8" bi. draad
409003001	HD NLF9	10	messing verchroomd 3/8" bi. x 3/8" bu.draad



Trechter BA BM

Trechter volgens EN1717 voor terugstroombeveiligingstoestel BA BM.

Artikelnummers trechter BA BM

Artikelnummer	Type
416020310	trechter BA BM DN15 - 20
416032310	trechter BA BM DN25 - 32
416050310	trechter BA BM DN40 - 50



Trechter BA 009 en BA 909

Trechter volgens EN1717 voor terugstroombeveiligingstoestellen BA 009 en BA 909.

Artikelnummer trechter BA 009 Type

416015201	trechter BA 009 DN15
416020201	trechter BA 009 DN20 - 25
416032201	trechter BA 009 DN32 - 80

Artikelnummer trechter BA 909 Type

416020201	trechter BA 909 DN20 - 25
416032201	trechter BA 909 DN32 - 80
416100201	trechter BA 909 DN100 - 250

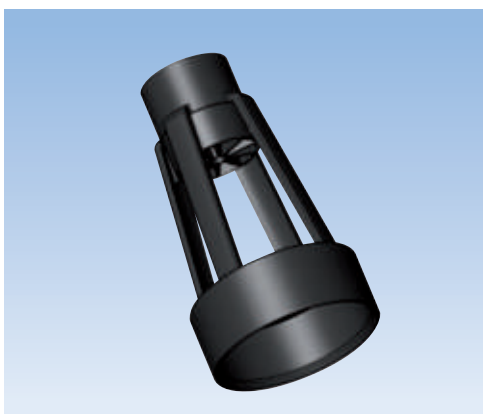


Trechter CA 9C

Trechter volgens EN1717 voor terugstroombeveiligingstoestel CA 9C.

Artikelnummer trechter CA 9C Type

416200000	trechter CA 9C DN15-20
-----------	------------------------



Trechter CA 2096 Eenheid

Trechter volgens EN1717 voor terugstroombeveiligingseenheid CA.

Artikelnummer trechter CA eenheid Type

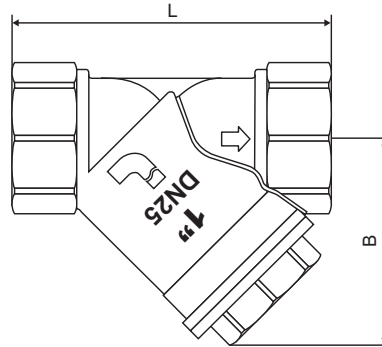
417015201	trechter CA 2096 eenheid DN15-20
-----------	----------------------------------

FILTERS



Filter SMY DN10 t/m DN50

Dit SMY filter is geschikt voor drinkwater.



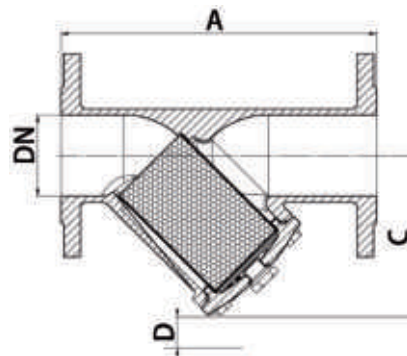
Materiaalspecificaties filter SMY DN10 t/m DN50	
Huis	messing
Filterdeksel	messing
Filterinzet	RVS

Specificaties filter SMY DN10 t/m DN50					
Artikelnummer	DN	L mm	B mm	Maas per mm	Gewicht g
900566210	10	55	40	0,40	135
900566215	15	58	40	0,40	145
900566220	20	70	48	0,40	225
900566225	25	87	56	0,40	420
900566232	32	96	64	0,50	605
900566240	40	106	73	0,50	825
900566250	50	126	89	0,50	1.325



Filter Y333 geflensd DN40 t/m DN400

Dit filter is geschikt voor drinkwater en wordt gebruikt ter bescherming van pompen, regelafsluiters en kranen.



Materiaalspecificaties filter Y333 geflensd DN40 t/m DN400	
Huis	GJL gietijzer met inwendige/uitwendige epoxy coating (DN40 tot DN50) GJS gietijzer met inwendige/uitwendige epoxy coating (DN60 tot DN400)
Filter	RVS

Filter Y333 geflensd DN40 t/m DN400								
Artikelnummer	aansluiting	Ø	PN	A mm	C mm	D mm	Maas mm	Gewicht kg
900566248	1"	40	16	200	130	35	0,50	6,5
900566258	2"	50	16	230	145	50	0,50	8,5
900566268	2 ½"	65	16	290	192	65	0,80	11
900566289	3"	80	16	310	159	75	1,25	13,5
900566308	4"	100	16	350	187	90	1,25	18
900566358	6"	150	16	480	326	145	1,25	43
900566408	8"	200	10	600	403	220	1,25	83
900566458	10"	250	10	730	472	200	1,60	112
900566508	12"	300	10	850	508	250	1,60	160
900566558	14"	350	10	980	587	315	1,60	297
900066608	16"	400	10	1100	658	370	1,60	406

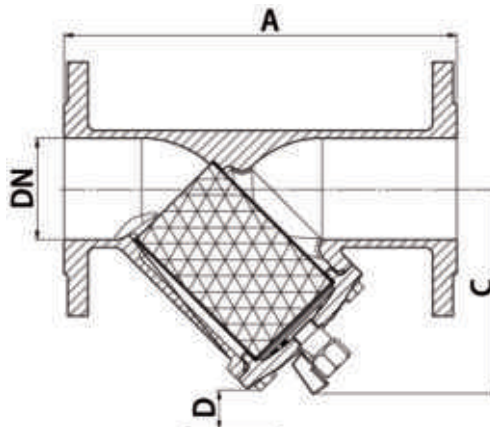
Technische specificaties filter Y333 geflensd DN40 t/m DN400	
Max. systeemdruk	PN10 of PN16
Max. werkteemperatuur	100 °C
Filtratie Ø	DN40-50: 500 microns, DN65: 800 microns, DN80-200 : 1250 microns, DN250-400 : 1600 microns

Keuren filter Y333 geflensd DN40 t/m DN400
WRAS (behalve DN350 - DN400)

Deksel geleverd met stop G ½" (DN40 tot 150) en G ¾" (DN200 tot DN400)


Filter Y333P geflensd DN40 t/m DN400

Dit filter is geschikt voor drinkwater en wordt gebruikt ter bescherming van pompen, regelafsluiters en kranen. Het filter Y333P is standaard voorzien van een aftapkraan, waardoor vlot en efficiënt onderhoud gepleegd kan worden.


**Materiaalspecificaties filter Y333P geflensd
DN40 t/m DN400**

Huis	GJL gietijzer met inwendige/ uitwendige epoxy coating (DN40 tot DN50)
	GJS gietijzer met inwendige/ uitwendige epoxy coating (DN60 tot DN400)
Filter	RVS
Aftapkraan	messing 1/2"

**Technische specificaties filter Y333P geflensd
DN40 t/m DN400**

Max. systeemdruk	PN10 of PN16
Max. werktemperatuur	100 °C
Filtratie Ø	DN40-50: 500 microns, DN65: 800 microns, DN80-200 : 1250 microns, DN250-400 : 1600 microns
Deksel geleverd met stop G 1/2" (DN40 tot 150) en G 3/4" (DN200 tot 400)	

Filter Y333P geflensd DN40 t/m DN400

Artikelnummer	aansluiting	Ø	PN	A mm	C mm	D mm	Maas mm	Gewicht kg
600003280	1	40	16	200	130	35	0,50	6,5
600003281	2	50	16	230	145	50	0,50	8,5
600003282	2 1/2*	65	16	290	137	65	0,80	9,8
600003283	3**	80	16	310	159	75	1,25	13,5
600003284	4	100	16	350	187	90	1,25	18
600003285	5	125	16	400	249	125	1,25	27,5
600003286	6	150	16	480	301	170	1,25	43
600003287	8	200	10	600	403	220	1,25	83
600003288	10	250	10	730	472	200	1,60	112
600003289	12	300	10	850	508	250	1,60	160
600003788	14	350	10	980	587	315	1,60	297
600003791	16	400	10	1100	658	370	1,60	406

* Dubbele boring DN65 / DN60

** Dubbele boring: 4 en 8 gaten

Keuren filter Y333P geflensd DN40 t/m DN400

WRAS (behalve DN350 - DN400)

VLINDERKLEPPEN



Voor gedetailleerde informatie over materialen • aansluitingen • voeringen • bedieningen • keuren: www.socla.com

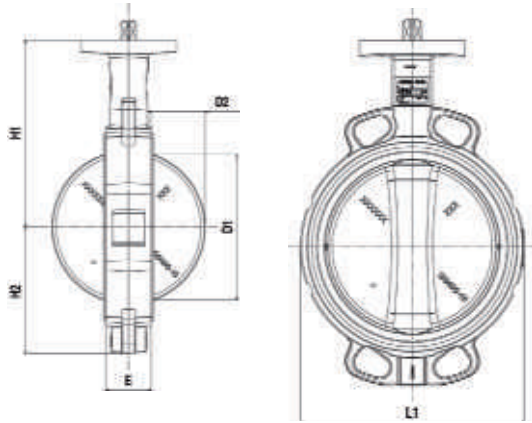
Keuren Sylax vlinderkleppen

Kiwa, NF, ATA

Materialspecificaties Sylax vlinderkleppen

Huis	Epoxy gecoat gietijzer GG25 / ductile GGG40
Afdichting	EPDM
Klep	RVS 316 / 316L / Duplex / Alu-brons
Klepsteel	RVS 316L
Aandrijvingen	Handmatig, elektrisch, pneumatisch
	Merken: Auma, Bernard, Rotork, Socla

Sylax wafer



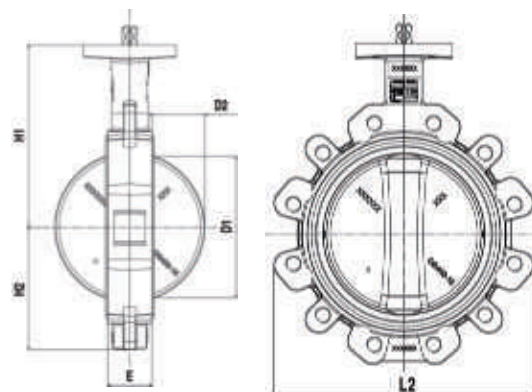
Specificaties Sylax wafer type DN25 t/m DN1000

Aansluiting		Afmetingen (mm)			Draaiing open/dicht (mm)		Gewicht (kg)
DN	E (mm)	L1	H1	H2	D1	D2	kg
25	32	100	125	50	6	1	1,6
32/40	32	144	130	57	31	6,5	1,9
50	43	121	136	62	33	6	2,6
65	46	136	145	84	55	13	2,9
80	46	127	151	89	73	20	3,6
100	52	149	175	106	87	25	4,4
125	56	182	190	120	113	35	6,2
150	56	209	203	131	141	48	7,1
200	60	265	245,5	164	192	71	15,4
250	68	317	271	200	242	91,5	19
300	78	370	296	235	291	112	30,2
350	78	424	305	270	331	132	35,9
400	102	470	378	286	381	146	57
450	114	526	417	315	430	166	87
500	127	560	440	355	478	184	77
600	154	676	495	415	575	221	141
700	165	793	576	460	675	265	209
800	190	898	630	520	772	303	251
900	203	1000	700	583	872	346	-
1000	216	1102	752	640	971	390	-



Sylax lug

Specificaties Sylax lug type DN32 t/m DN600



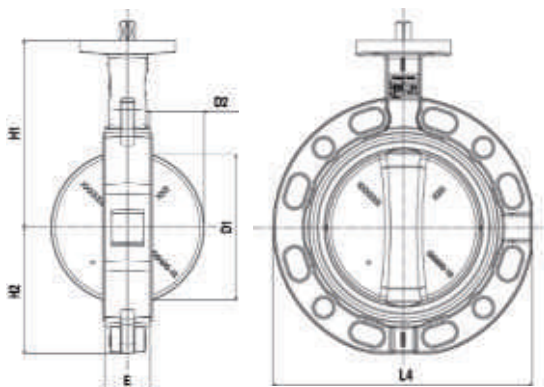
Aansluiting		Afmetingen (mm)			Draaiing open/dicht (mm)		Gewicht (kg)
DN	E (mm)	L2	H1	H2	D1	D2	kg
32/40	32	146	130	57	31	6,5	1,9
50	43	121	136	62	33	6	3
65	46	135	145	70	55	13	3,3
80	46	179	151	89	73	20	4,2
100	52	206	175	103	87	25	6
125	56	238	190	119	113	35	6,2
150	56	265	203	133	141	48	7,1
200	60	336	245,5	168	192	71	15,4
250	68	396	271	198	242	91,5	19
300	78	462	296	227	291	112	30,2
350	78	497	305	248	331	132	46
400	102	572	378	286	381	146	78
450	114	638	417	315	430	166	125
500	127	708	440	355	478	184	131
600	154	831	495	415	575	221	218



Sylax dubbele flens

Specificaties Sylax dubbele flens DN150 t/m DN1200

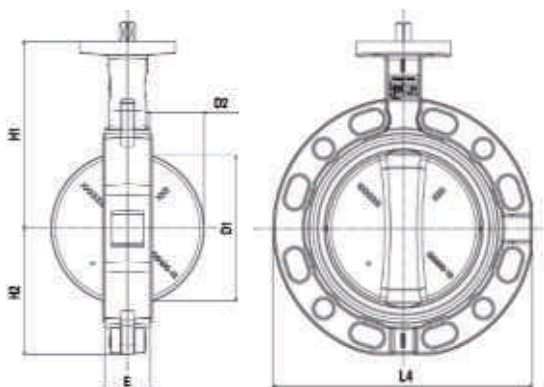
Aansluiting		Afmetingen (mm)			Draaiing open/dicht	Gewicht (mm)	
DN	E (mm)	L4	H1	H2	D1	D2	kg
150	56	280	203	134	141	48	12,8
200	60	343,5	245,5	164	192	71	18
250	68	406	271	200	242	91,5	28
300	78	482,5	296	235	291	112	44,4
350	78	533	305	270	331	132	57,5
400	102	582	378	286	381	146	83
450	114	642	417	315	430	166	116
500	127	717	440	355	478	184	124
600	154	842	495	415	575	221	205
700	165	930	576	460	675	265	278
800	190	1063	630	520	772	303	320
900	203	1171	700	583	872	346	-
1000	216	1292	752	640	971	390	-
1200	254	1485	870	768	1134	454	924



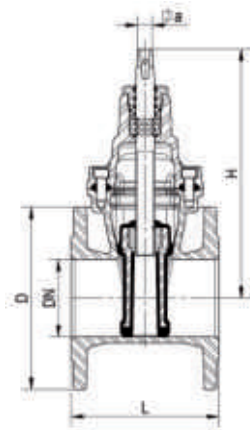
Sylax centrale flens

Specificaties Sylax centrale flens DN125 t/m DN200

Aansluiting		Afmetingen (mm)			Draaiing open/dicht	Gewicht (mm)	
DN	E (mm)	L4	H1	H2	D1	D2	kg
125	56	252	190	120,5	113	35	8,1
150	56	276,5	203	132	141	48	9,3
200	60	340,5	245,5	165	192	71	16,3



FLENSSCHUIFAFSLUITERS



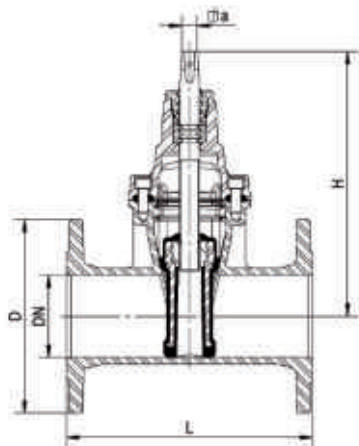
Flensschuifafsluiter F4 korte inbouw voor water

Epoxy gecoat $\geq 250 \mu\text{m}$.
 Vervangbare EPDM afdichtingen.
 Spindel RVS420.
 Max. bedrijfstemperatuur 70°C .
 Ook leverbaar met RVS303 of RVS316 spindel.
 Ook leverbaar met NBR afdichtingen.

Specificaties Flensschuifafsluiter F4 korte inbouw voor water									
Artikelnummer	DN	PN	D	L	H	$\varnothing a$	Draaiingen		Gewicht
			mm	mm	mm		open/dicht		kg
310725014	40	16	150	140	203	110 \varnothing - 4 x 19 \varnothing	14.1	12.5	7.5
310725024	50	16	165	150	235	125 \varnothing - 4 x 19 \varnothing	14.1	12.5	9.5
310725044	65	16	185	170	250	145 \varnothing - 4 x 19 \varnothing	17.1	13.0	11.9
310725054	80	16	200	180	290	160 \varnothing - 8 x 19 \varnothing	17.1	16.0	16.2
310725064	100	16	220	190	325	180 \varnothing - 8 x 19 \varnothing	19.1	20.0	20.0
310725074	125	16	250	200	362	210 \varnothing - 8 x 19 \varnothing	19.1	25.0	24.8
310725084	150	16	285	210	425	240 \varnothing - 8 x 23 \varnothing	19.1	30.0	33.0
310725094	200	10	340	230	505	295 \varnothing - 8 x 23 \varnothing	24.1	33.5	50.0
310725114	250	10	400	250	595	350 \varnothing - 12 x 23 \varnothing	27.1	41.5	72.0
310725134	300	10	455	270	670	400 \varnothing - 12 x 23 \varnothing	27.1	50.0	102.2
310725154	350	10	505	290	940	460 \varnothing - 16 x 23 \varnothing	32.1	57.0	217.0
310725174	400	10	565	310	940	515 \varnothing - 16 x 28 \varnothing	32.1	57.0	235.4
310725194	450	10	615	330	1120	565 \varnothing - 20 x 28 \varnothing	32.1	62.5	385.0
310725214	500	10	670	350	1120	620 \varnothing - 20 x 28 \varnothing	32.1	62.5	409.0

Keuren Flensafsluiter F4 korte inbouw voor water

Kiwa



Flensschuifafsluiter F5 lange inbouw voor water

Epoxy gecoat $\geq 250 \mu\text{m}$.
 Vervangbare EPDM afdichtingen.
 Spindel RVS420.
 Max. bedrijfstemperatuur 70°C .
 Ook leverbaar met RVS303 of RVS316 spindel.
 Ook leverbaar met NBR afdichtingen.

Specificaties Flensschuifafsluiter F5 lange inbouw voor water									
Artikelnummer	DN	PN	D	L	H	$\varnothing a$	Draaiingen		Gewicht
			mm	mm	mm		open/dicht		kg
310712014	40	16	150	240	203	110 \varnothing - 4 x 19 \varnothing	14.1	12.5	8.1
310712024	50	16	165	250	235	125 \varnothing - 4 x 19 \varnothing	14.1	12.5	10.3
310712044	65	16	185	270	250	145 \varnothing - 4 x 19 \varnothing	17.1	13.0	12.8
310712054	80	16	200	280	290	160 \varnothing - 8 x 19 \varnothing	17.1	16.0	17.4
310712064	100	16	220	300	325	180 \varnothing - 8 x 19 \varnothing	19.1	20.0	21.6
310712074	125	16	250	325	362	210 \varnothing - 8 x 19 \varnothing	19.1	25.0	26.9
310712084	150	16	285	350	425	240 \varnothing - 8 x 23 \varnothing	19.1	30.0	36.8
310712094	200	10	340	400	505	295 \varnothing - 8 x 23 \varnothing	24.1	33.5	56.5
310712104	250	10	400	450	595	350 \varnothing - 12 x 23 \varnothing	27.1	41.5	79.2
310712114	300	10	455	500	670	400 \varnothing - 12 x 23 \varnothing	27.1	50.0	114.8
310712124	350	10	505	550	940	460 \varnothing - 16 x 23 \varnothing	32.1	57.0	254.0
310712134	400	10	565	600	940	515 \varnothing - 16 x 28 \varnothing	32.1	57.0	277.0
310712144	450	10	615	650	1120	565 \varnothing - 20 x 28 \varnothing	32.1	62.5	448.0
310712154	500	10	670	700	1120	620 \varnothing - 20 x 28 \varnothing	32.1	62.5	482.0
310712164	600	10	780	800	1290	725 \varnothing - 20 x 31 \varnothing	41.1	60.0	594.0

Keuren Flensafsluiter F5 lange inbouw voor water

Kiwa

CONTROLESETS VOOR BA TERUGSTROOMBEVEILIGINGSTOESTELLEN



Analoge controleset TK 9A

Analoge controleset voor de verplichte jaarlijkse controle van de BA terugstroombeveiliging.

Artikelnummer controleset TK 9A	Type
418000000	TK 9A

Artikelnummer TK 9A en TK 99D adapters	Type
419180139	adapters voor BA BM DN15 - DN50

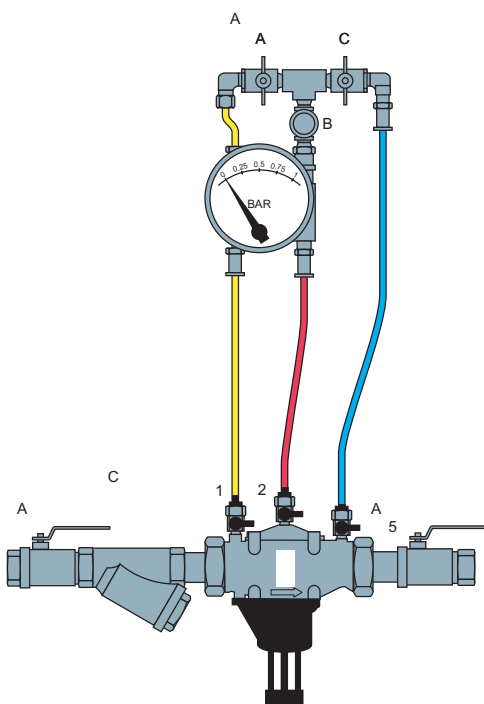


Digitale controleset TK 99D

Digitale controleset voor de verplichte jaarlijkse controle van de BA terugstroombeveiliging.

Artikelnummer controleset TK 99D	Type
418000002	TK 99D

Artikelnummer TK 9A en TK 99D adapters	Type
419180139	adapters voor BA BM DN15 - DN50



Product range Watts Industries

- System Disconnectors
- Backflow Protection Devices
- Check Valves
- Safety Units
- Safety Relief Valves
- Pressure Reducing Valves
- Automatic Control Valves
- Butterfly Valves
- Shut-Off Valves
- Measuring Gauges
- Temperature Control
- Expansion Vessels
- Process Switches
- Fuel Products
- Gas Products
- Electronic Controls
- Installation Protection Products
- Radiator Valves
- System Products
- Manifolds and Fittings



A Division of Watts Water Technologies Inc.

Watts Water Technologies BVBA

Bernemsteenweg 65 - 8750 Wingene - Belgium

Netherlands

Phone +31 313 673 750 - Fax +31 313 652 073

E-mail info@wattsindustries.nl

www.wattsindustries.com - www.waterbeveiliging.nl