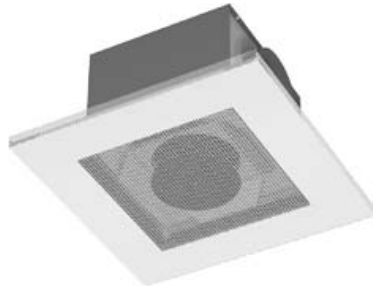


✓ Toevoer



## Toepassing

- Het geperforeerde rooster type PBT..04 en PBV..04 is geschikt voor plaatsing op T-profielen. Door de hooginducerende werking kan het rooster worden toegepast voor toevoer van gekoelde of verwarmde lucht met een groot temperatuurverschil ten opzichte van de gemiddelde ruimtemtemperatuur. Het vlakke en stabiele uitblaasp patroon bepaalt dat dit rooster zeer goed toepasbaar is in constant- en variabel-volume-systemen en/of lage vertrekken. De optimale werking van het rooster minimaliseert stofafzetting op het plafond.

## Technische informatie

### Eigenschappen:

- Hooginducerend.
- Het rooster geeft een vlak-, stabiel- en gelijkmatig verdeeld horizontaal uitblaasp patroon met name bij toepassing van de bijbehorende plenumbox met zij-aansluiting en geïntegreerde luchtpatroonstabilisator.
- Uitblaasrichting is instelbaar naar 4, 3, 2 of 1-zijde(n) door middel van de in het rooster gemonteerde patrooninstelbladen.
- Geperforeerd niet uitneembaar.

### Uitvoering:

- Geperforeerde frontplaat uitgevoerd in plaatstaal (standaard afmetingen frontplaat zie maatvoeringstabel).
- Luchtdeflectieplaat is uitgevoerd in plaatstaal en zwart gemoffeld.
- Standaard afwerking nr. 4 wit RAL 9010 (70% glansgraad).
- Plenumbox, al dan niet inwendig geïsoleerd, met geïntegreerde, cilindervormige luchtpatroonstabilisator.

- Roostertypen PBT1104 / PBT1304 en PBV1104 / PBV1304 zijn tevens leverbaar met verlaagd plenum.
- Overige uitvoeringen op aanvraag.

### Levering:

- Indien besteld met plenumbox, wordt deze met het rooster samengebouwd geleverd.

### Montage:

- Plaatsing op T-profielen.
- Het rooster alsmede de combinatie van rooster en plenumbox zijn voorzien van ophangogen.

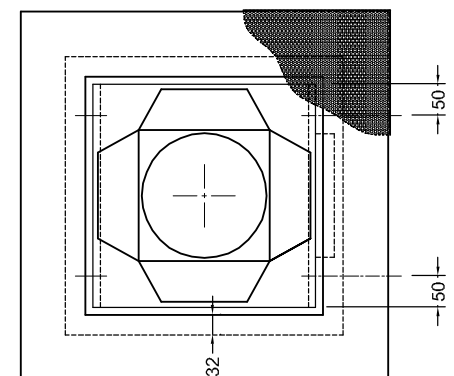
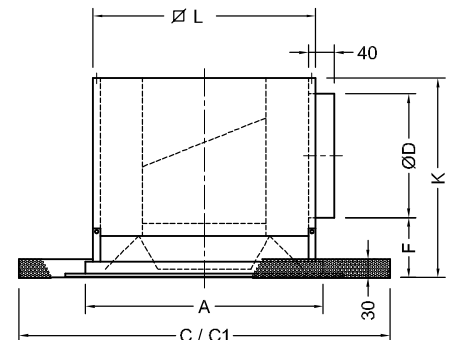
## Gangbare typen

- PBTOOO4: Inlegrooster met adapter.
- PBT1104 : Inlegrooster met ongeïsoleerde plenumbox en luchtpatroonstabilisator.
- PBT1304 : Inlegrooster met geïsoleerde plenumbox en luchtpatroonstabilisator.
- PBV..04 : Inlegrooster (T-profielbreedte 25 mm) met verlaagd frontpaneel 8 of 13 mm.

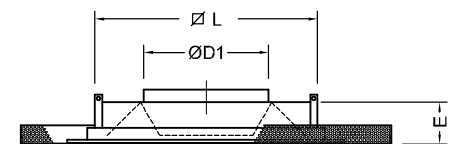
## Besteksomschrijving

### Voorbeeld:

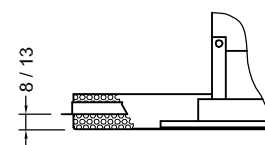
Geperforeerde plafondroosters geschikt voor plaatsing op T-profielen. De roosters zijn voorzien van 4 scharnierende patrooninstelbladen en een niet uitneembaar geperforeerd frontpaneel. De roosters dienen fabrieksmatig te zijn samengebouwd met een inwendig geïsoleerde plenumbox voorzien van een geïntegreerde, cilindervormige luchtpatroonstabilisator.  
Afwerking: RAL 9010.  
HC Barcol-Air type PBT1304.



Type PBT1304



Type PBTOOO4



Type PBVOOO4 (verlaagd frontpaneel / 15 mm profiel op aanvraag)

## Maatvoering

Model	A	∅ C	∅ C1	∅ D	∅ D1	E	F	K	∅ L
510	234	594	294	123	123	50	79	227	210
612	279	594	294	158	158	59	88	271	255
816	381	594	394	198	198	65	94	317	357
1020	482	594	494	198	248	78	107	330	459
1224	584	594	594	248	313	91	120	393	560

Overige afmetingen en verlaagde plenumboxen op aanvraag leverbaar.

### Opmerkingen maatvoering:

1. Maatvoering in millimeters.
2. De maten C en C1 zijn standaard leverbare roosterafmetingen en dienen bij bestelling te worden vermeld.
3. De plenumbox is aan de bovenzijde voorzien van 4 of 6 ophangogen. De plaats is aangegeven door middel van hartlijnen in het onderaanzicht.

# Geperforeerde plafondroosters

Vierkant, inleg, hooginducerend

Type PBT  
PBV

Toevoer ✓

Selectietabel PBT1304, rooster met geïsoleerde plenumbox (overige typen PBT... en PBV... zie opm. 6)

54 - 1080 m³/h

Uitblaasp patroon			4 - zijdig			3 - zijdig			2 - zijdig t.o.g.			2 - zijdig hoek			1 - zijdig		
volumestroom		model	worp	$\Delta p_s$	LpA	worp	$\Delta p_s$	LpA	worp	$\Delta p_s$	LpA	worp	$\Delta p_s$	LpA	worp	$\Delta p_s$	LpA
m³/s	m³/h		m	Pa	dB(A)	m	Pa	dB(A)	m	Pa	dB(A)	m	Pa	dB(A)	m	Pa	dB(A)
0,015	54	510	0,4	4	--	0,5	5	--	0,7	6	--	0,7	7	--	1,1	11	--
		612											0,9	6	--		
0,020	72	510	0,6	8	--	0,7	9	--	0,9	11	--	1,0	12	--	1,4	20	20
		612	0,5	4	--	0,6	4	--	0,8	6	--	0,8	6	--	1,2	11	--
0,025	90	510	0,7	12	--	0,8	14	--	1,1	17	--	1,2	19	--	1,8	31	25
		612	0,6	6	--	0,7	7	--	0,9	9	--	1,1	10	--	1,5	16	24
		816											1,2	6	--		
0,030	108	510	0,8	18	--	1,0	20	--	1,3	25	20	1,5	28	22	2,1	45	30
		612	0,7	9	--	0,9	10	--	1,1	13	--	1,3	14	--	1,8	24	28
		816											1,4	8	20		
0,035	126	510	1,0	24	--	1,2	27	20	1,6	34	25	1,7	38	27	2,2	62	34
		612	0,8	12	--	1,0	13	--	1,3	17	--	1,5	18	21	2,1	32	32
		816	0,6	4	--	0,8	4	--	1,0	6	--	1,1	7	--	1,6	12	23
0,040	144	510	1,1	31	22	1,4	35	24	1,8	44	28	2,0	49	30	2,4	80	37
		612	1,0	15	--	1,2	17	--	1,5	22	23	1,7	24	25	2,4	42	35
		816	0,7	5	--	0,9	5	--	1,2	7	--	1,3	8	--	1,9	15	26
0,045	162	510	1,3	40	25	1,5	45	27	2,0	56	32	2,1	63	34			
		612	1,1	19	21	1,3	22	22	1,7	28	26	1,9	30	28	2,5	53	38
		816	0,8	6	--	1,0	7	--	1,3	9	--	1,5	10	--	2,1	19	28
0,050	180	510	1,4	49	29	1,7	55	31	2,1	69	35	2,2	77	37			
		612	1,2	24	24	1,4	27	25	1,9	35	29	2,1	38	31	2,7	66	41
		816	0,9	8	--	1,1	8	--	1,5	12	--	1,6	14	--	2,3	24	31
		1020													1,9	11	22
0,060	216	510	1,7	71	34	2,0	80	36									
		612	1,4	34	29	1,7	38	31	2,3	50	34	2,4	54	36			
		816	1,1	11	--	1,3	12	--	1,8	17	22	2,0	20	24	2,8	34	35
		1020	0,9	4	--	1,1	5	--	1,5	7	--	1,6	9	--	2,3	15	26
0,070	252	612	1,7	47	34	2,0	52	35	2,5	68	39	2,6	73	41			
		816	1,3	15	20	1,6	17	22	2,1	23	26	2,3	26	28	3,2	46	38
		1020	1,1	6	--	1,3	7	--	1,7	10	--	1,9	13	--	2,7	21	29
0,080	288	612	1,9	61	38	2,3	68	39	2,6	89	43	2,8	96	45			
		816	1,5	19	25	1,8	22	26	2,4	30	30	2,6	35	32	3,4	60	42
		1020	1,2	8	--	1,5	9	--	1,9	13	--	2,2	17	21	3,1	27	32
		1224													2,6	14	27
0,090	324	612	2,1	77	42	2,4	86	43									
		816	1,7	24	28	2,0	27	29	2,6	38	33	3,0	44	35	3,6	76	45
		1020	1,4	10	--	1,7	11	--	2,2	16	21	2,4	20	23	3,5	35	35
		1224				1,4	5	--	1,9	8	--	2,1	10	--	3,0	18	29
0,100	360	816	1,8	30	32	2,2	34	33	2,9	47	37	3,1	54	39			
		1020	1,5	12	--	1,8	14	21	2,4	20	25	2,7	25	27	3,8	43	38
		1224	1,3	6	--	1,6	7	--	2,1	10	--	2,3	13	21	3,3	22	32
0,125	450	816	2,3	47	39	2,8	53	40	3,3	73	44	3,5	84	46			
		1020	1,9	19	24	2,3	22	28	3,0	31	32	3,4	39	34	4,2	67	43
		1224	1,6	9	--	2,0	10	--	2,6	16	26	2,9	20	28	4,1	35	37
0,150	540	816	2,8	68	45	3,1	76	46									
		1020	2,3	28	30	2,8	31	33	3,6	45	37	3,8	57	39			
		1224	1,9	13	23	2,4	15	24	3,1	22	31	3,4	28	33	4,6	50	41
0,175	630	1020	2,7	38	35	3,2	42	39	3,9	61	41	4,1	77	43			
		1224	2,3	18	28	2,7	20	29	3,6	31	35	4,0	39	37			
0,200	720	1020	3,0	49	40	3,6	55	43	4,2	80	45	4,4	102	47			
		1224	2,6	24	32	3,1	27	33	4,1	40	39	4,4	50	41			
0,250	900	1224	3,2	37	39	3,9	42	40	4,6	62	46	4,9	78	48			
0,300	1080	1224	3,9	53	45	4,4	60	46									

- Bovengenoemde selectiegegevens gelden voor een vertrekhoogte 2.70 - 3.00 m en montage van het rooster in een vlak plafond.
- Worpgegevens zijn gebaseerd op het inblazen van gekoelde lucht met een  $\Delta T - 11 K$  ten opzichte van de ruimtemtemperatuur.
- In de opgegeven LpA-waarden is een ruimtedemping van 10 dB aangehouden.
- Geluidniveau lager dan 20 dB(A) is vermeld als --.
- De waarden "geluiddemping geïsoleerde plenumbox" zijn waarden zonder eindreflectie.

- Bovenstaande tabel is ook van toepassing voor de overige roosters en rooster/plenumboxcombinaties type PBT... en PBV..., echter met in achtname van de correcties zoals vermeld in de tabellen op pagina 154 en 155.
- Voor afwijkende roosterselecties raden wij u aan contact op te nemen met onze technici.

## Geluiddemping geïsoleerde plenumbox

Model	Middenfreq. van de octaafbanden [Hz]					
	125	250	500	1000	2000	4000
510	4	1	7	15	13	17
612	4	1	8	15	13	17
816	3	5	9	12	13	17
1020	2	6	9	10	14	16
1224	3	8	10	10	14	16