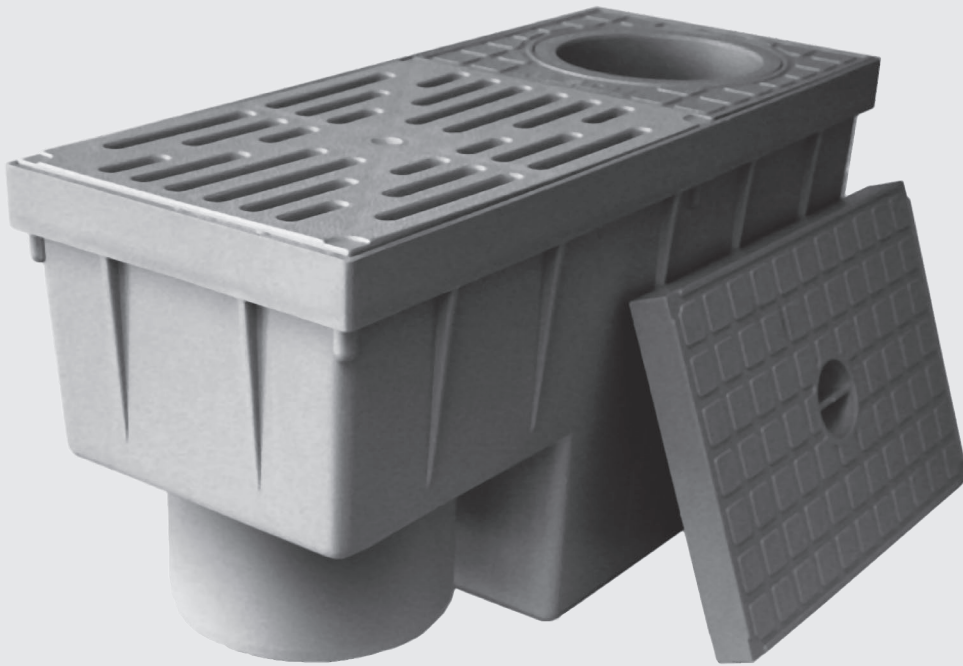


Regenwaterafvoerput

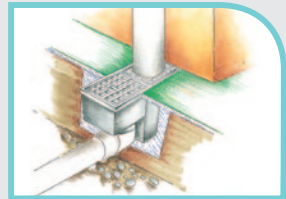
toepasbaar in ontwerp regenwaterinfiltratie



Bestaande situatie



Nieuwe situatie



Volgens de regelgeving omtrent het afkoppelen en de mogelijkheid tot overstorten van regenwater biedt de PP regenwaterafvoerput (Art. Nr. 116185) een passende oplossing. Ze zijn ontworpen en getest volgens EN 1253-1.

8 in 1

De regenwaterafvoerputten zijn universeel geschikt voor aansluiting op HVA buizen van d80 of d100 mm. Ze hebben een geïntegreerde bladvangster en stankafsluiter. Dankzij de meegeleverde dichte deksel en rooster zijn ze zowel toepasbaar als afvoer-, schrob- en ontlastput. Bovendien functioneren ze als verloopstuk van HVA buizen d80-d100 mm naar afvoerbuizen d110 mm.

Art. Nr.	afmeting	d	d ₁	d ₂	H	capaciteit
116185	380x156	110	80	100	197	0,9-1,4 l/s

Voordelen

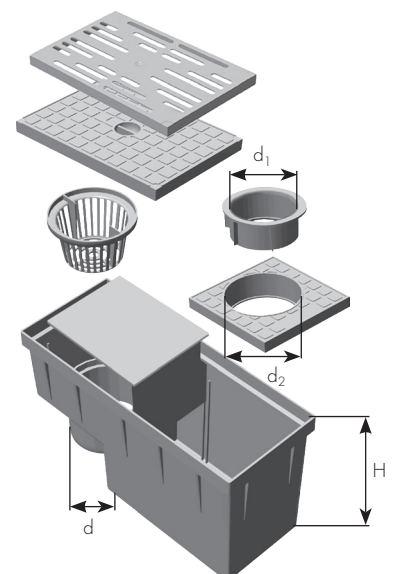
- licht in gewicht
- gemakkelijk te installeren
- functioneert als ontlastput in combinatie met rooster
- ontstoppingsmogelijkheid door uitneembaar stankslot
- mogelijkheid de HVA buis excentrisch aan te sluiten

Toepassingen

- bestrating/terras
- trottoir
- verharde wandelpaden

Kleur

Grijs (RAL7037)



Voor advies en oplossingen staan wij u graag te woord.

077 30 88 650
info@akatherm.nl
www.akatherm.nl